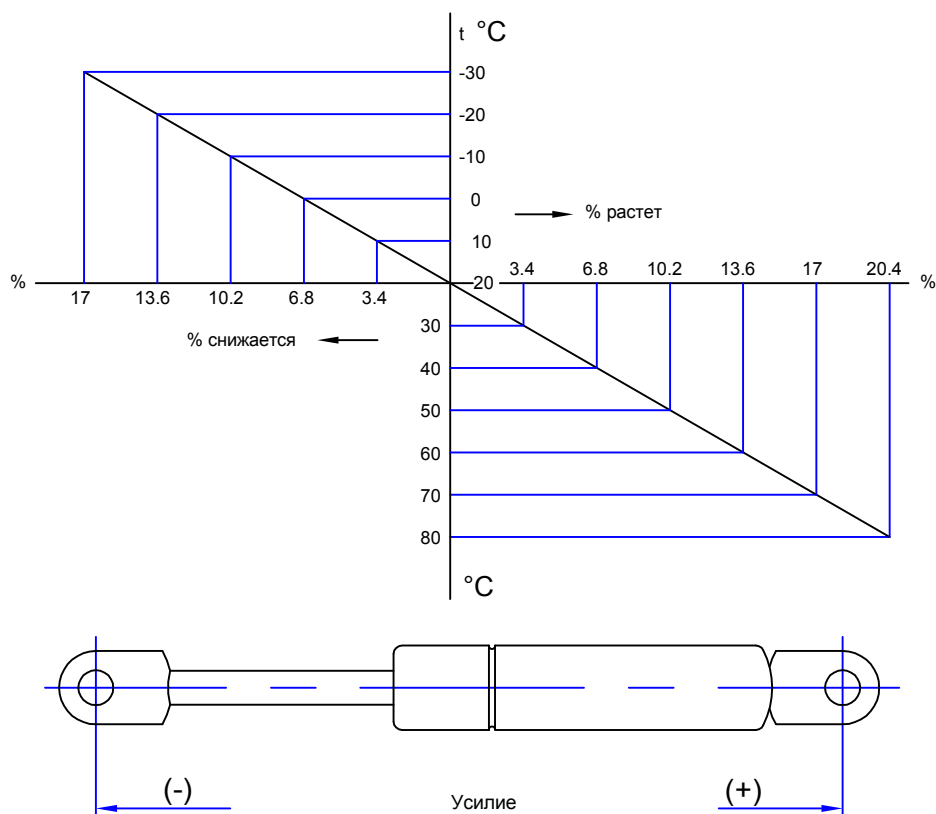




СОДЕРЖАНИЕ

ЗАВИСИМОСТЬ УСИЛИЯ ОТ ТЕМПЕРАТУРЫ.....	Стр. 1
РАСЧЕТ УСИЛИЯ ГАЗОВОЙ ПРУЖИНЫ.....	Стр. 1
ТЕХНИЧЕСКАЯ ИНФОРМАЦИЯ БЛОКИРУЕМОЙ ПРУЖИНЫ.....	Стр. 2
БЛОКИРУЕМЫЕ ГАЗОВЫЕ ПРУЖИНЫ.....	Стр. 3
8 x 21	4
10 x 21	6
10 x27.....	14

ЗАВИСИМОСТЬ УСИЛИЯ ОТ ТЕМПЕРАТУРЫ

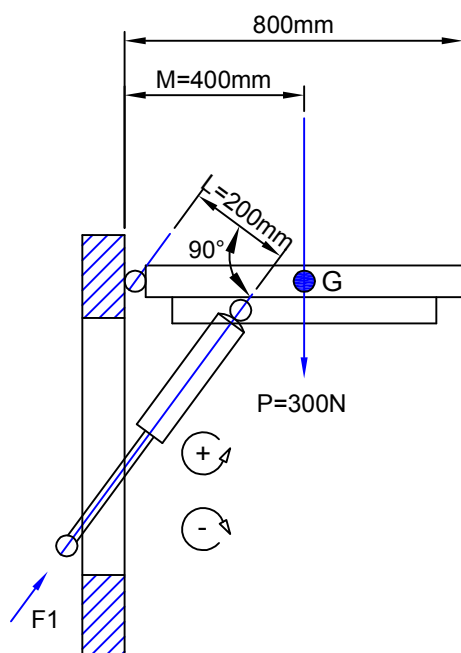


Газовые пружины производятся при температуре 20°C .

Сжатый газ очень сильно реагирует на изменения температуры, так что усилие пружины увеличивается и понижается в зависимости от изменения температуры.

Из диаграммы выше видно, что усилие газовой пружины меняется на 3,4% при изменении температуры на каждые 10°C .

РАСЧЕТ УСИЛИЯ ГАЗОВОЙ ПРУЖИНЫ



G: ЦЕНТР ТЯЖЕСТИ

M: РАССТОЯНИЕ ПО ГОРИЗОНТАЛИ ОТ ЦЕНТРА ТЯЖЕСТИ ДО ТОЧКИ КРЕПЛЕНИЯ КРЫШКИ ЛЮКА

X: КОЛИЧЕСТВО ГАЗОВЫХ ПРУЖИН

P: ВЕС КРЫШКИ ЛЮКА

F1: УСИЛИЕ ГАЗОВОЙ ПРУЖИНЫ

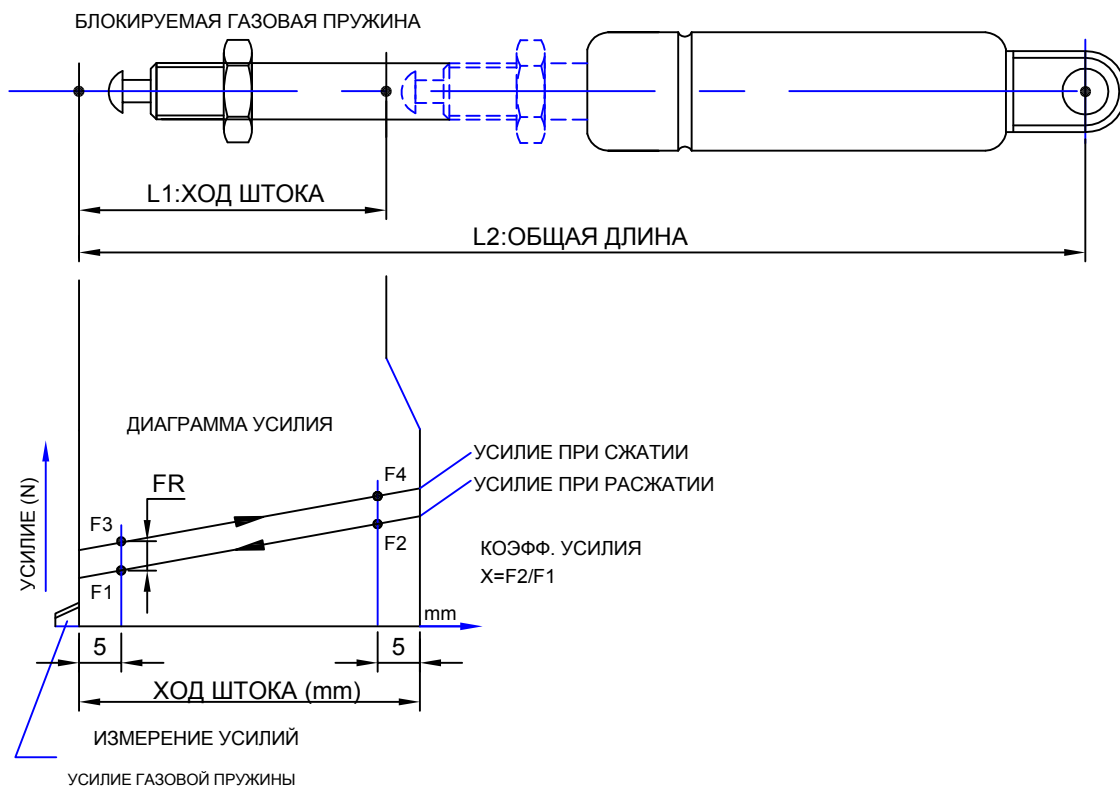
L: РАССТОЯНИЕ ОТ ГАЗОВОЙ ПРУЖИНЫ ДО ТОЧКИ КРЕПЛЕНИЯ КРЫШКИ ЛЮКА

$$F_1(\text{N}) = \frac{P \cdot M}{X \cdot L} + (10 \sim 15\%)$$

$$F_1(\text{N}) = \frac{300\text{N} \times 400\text{mm}}{2 \times 200\text{mm}} + 10\% = 330\text{N}$$

$$F_1 = 330\text{N}$$

ТЕХНИЧЕСКАЯ ИНФОРМАЦИЯ: БЛОКИРУЕМЫЕ ГАЗОВЫЕ ПРУЖИНЫ



- | | | |
|------------------------|---|--|
| Усилие F1 при расжатии | : | на 5 мм до положения, соответствующего максимальной длине штока |
| Усилие F2 при расжатии | : | на 5 мм после положение, соответствующего максимальному ходу сжатия штока. |
| Усилие F3 при сжатии | : | на 5 мм после положения, соответствующего полному выдвигению штока |
| Усилие F4 при сжатии | : | на 5 мм до положения, соответствующего максимальному сжатию штоку, указанному на чертеже |

МАРКИРОВКА ГАЗОВОЙ ПРУЖИНЫ

S0615P0001K



МАРКИРОВКА БЛОКИРУЕМОЙ ГАЗОВОЙ ПРУЖИНЫ

S1027B0001R



ТИПЫ ФИТИНГОВ

K: СВАРНЫЕ
 M: РЕЗЬБОВЫЕ
 P: ПЛАСТИКОВЫЕ
 D: БЕЗ ФИТИНГОВ
 Z: АЛЮМИНИЕВЫЕ

ТИП КАТАЛОГА

S: ПРОМЫШЛЕННЫЕ
 A: АВТОМОБИЛЬНЫЕ
 M: МЕБЕЛЬНЫЕ

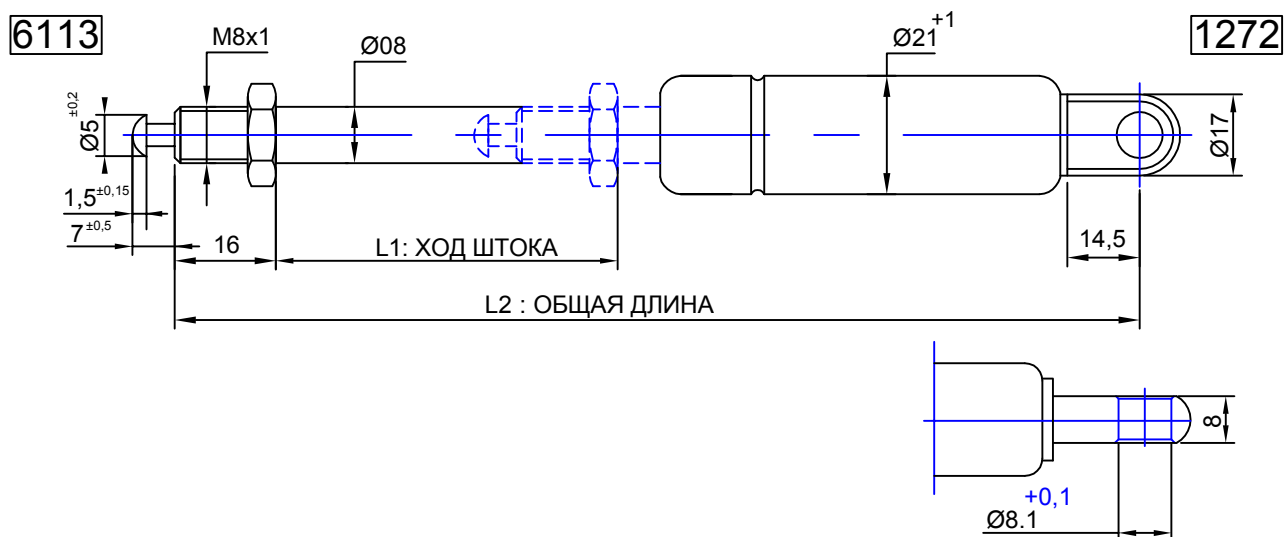
ТИПЫ ГАЗОВЫХ ПРУЖИН

P: PASLANMAZ / STAINLESS STEEL
 S: STANDART / STANDARD
 D: DAMPERLI / SHOCK ABSORBER
 V: VENTİLLİ / VALVE
 Ç: ÇEKME / TRACTION
 B: BLOKLIFT / BLOCKLIFT

ТИП БЛОКИРОВКИ

E: ЭЛАСТИЧНАЯ
 R: ЖЕСТКАЯ

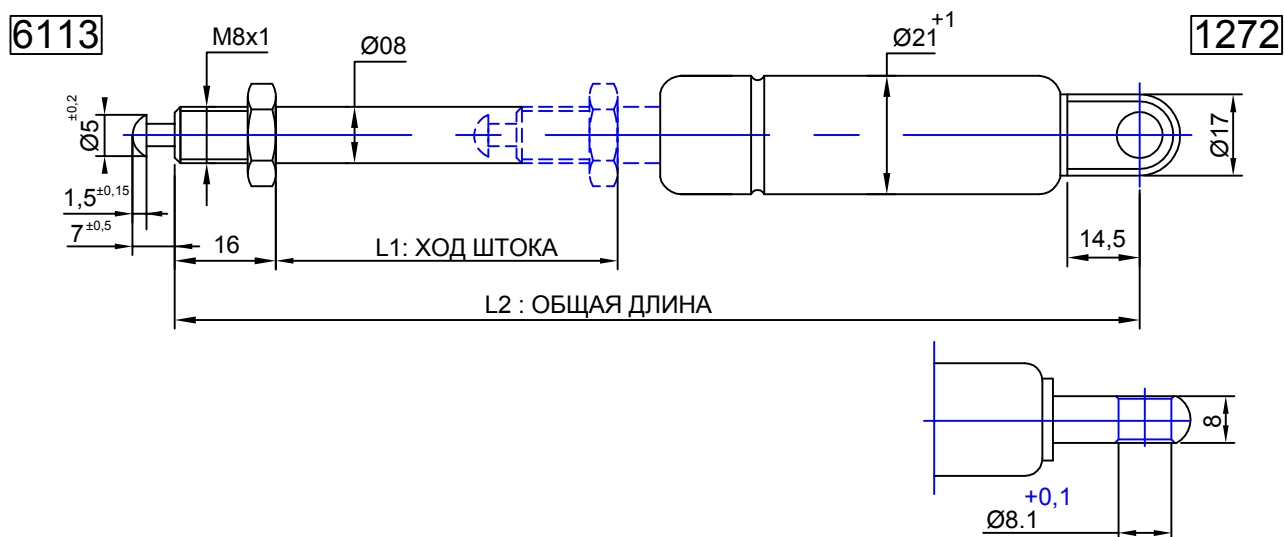
8 x 21 ЖЕСТКАЯ БЛОКИРОВКА (БЛОКИРОВКА НА РАСЖАТИЕ 5mm)



Ref.No.	F1 (N)	L1 Ход штока	L2 Общая длина	L3 Длина в закрытом положении
S0821B0001E	200	20	150	130
S0821B0002E	250			
S0821B0003E	300			
S0821B0004E	350			
S0821B0005E	400			
S0821B0006E	450			
S0821B0007E	500			
S0821B0008E	600			
S0821B0009E	700			
S0821B0010E	200	25	160	135
S0821B0011E	250			
S0821B0012E	300			
S0821B0013E	350			
S0821B0014E	400			
S0821B0015E	450			
S0821B0016E	500			
S0821B0017E	600			
S0821B0018E	700			
S0821B0019E	200	30	175	145
S0821B0020E	250			
S0821B0021E	300			
S0821B0022E	350			
S0821B0023E	400			
S0821B0024E	450			
S0821B0025E	500			
S0821B0026E	600			
S0821B0027E	700			
S0821B0028E	200	40	190	150
S0821B0029E	250			
S0821B0030E	300			
S0821B0031E	350			
S0821B0032E	400			
S0821B0033E	450			
S0821B0034E	500			
S0821B0035E	600			
S0821B0036E	700			

Ref.No.	F1 (N)	L1 Ход штока	L2 Общая длина	L3 Длина в закрытом положении
S0821B0037E	200	60	230	170
S0821B0038E	250			
S0821B0039E	300			
S0821B0040E	350			
S0821B0041E	400			
S0821B0042E	450			
S0821B0043E	500			
S0821B0044E	600			
S0821B0045E	700			
S0821B0046E	200	80	270	190
S0821B0047E	250			
S0821B0048E	300			
S0821B0049E	350			
S0821B0050E	400			
S0821B0051E	450			
S0821B0052E	500			
S0821B0053E	600			
S0821B0054E	700			
S0821B0055E	200	100	310	210
S0821B0056E	250			
S0821B0057E	300			
S0821B0058E	350			
S0821B0059E	400			
S0821B0060E	450			
S0821B0061E	500			
S0821B0062E	600			
S0821B0063E	700			

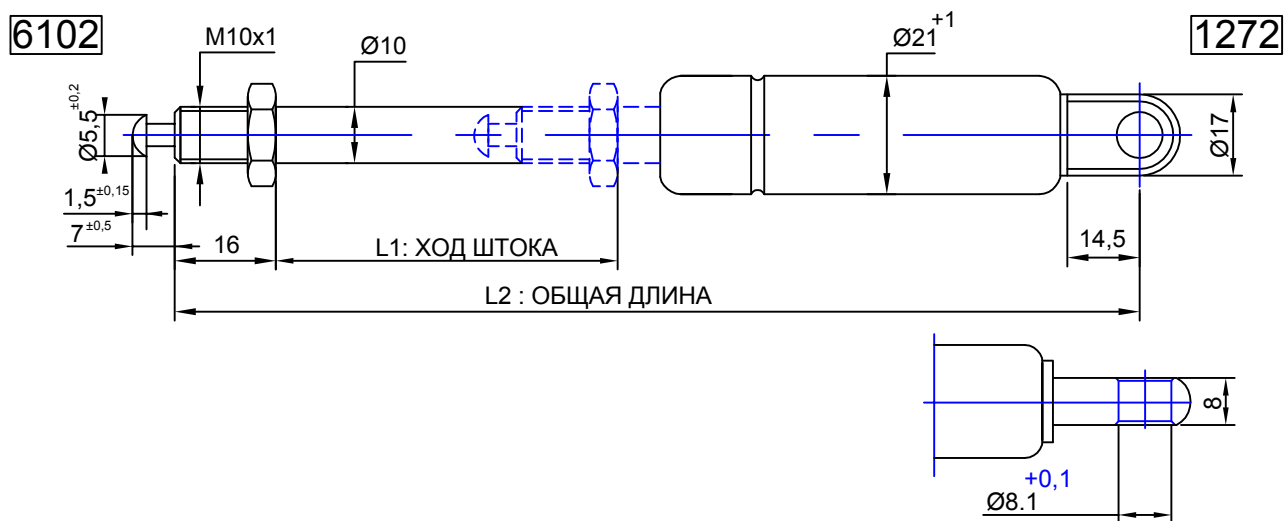
8 x 21 ЖЕСТКАЯ БЛОКИРОВКА (БЛОКИРОВКА НА РАСЖАТИЕ 5mm)



Ref.No.	F1 (N)	L1 Ход штока	L2 Общая длина	L3 Длина в закрытом положении
S0821B0001R	200	20	160	140
S0821B0002R	250			
S0821B0003R	300			
S0821B0004R	350			
S0821B0005R	400			
S0821B0006R	450			
S0821B0007R	500			
S0821B0008R	600			
S0821B0009R	700			
S0821B0010R	200	25	170	145
S0821B0011R	250			
S0821B0012R	300			
S0821B0013R	350			
S0821B0014R	400			
S0821B0015R	450			
S0821B0016R	500			
S0821B0017R	600			
S0821B0018R	700			
S0821B0019R	200	30	185	155
S0821B0020R	250			
S0821B0021R	300			
S0821B0022R	350			
S0821B0023R	400			
S0821B0024R	450			
S0821B0025R	500			
S0821B0026R	600			
S0821B0027R	700			
S0821B0028R	200	40	210	170
S0821B0029R	250			
S0821B0030R	300			
S0821B0031R	350			
S0821B0032R	400			
S0821B0033R	450			
S0821B0034R	500			
S0821B0035R	600			
S0821B0036R	700			

Ref.No.	F1 (N)	L1 Ход штока	L2 Общая длина	L3 Длина в закрытом положении
S0821B0037R	200	60	255	195
S0821B0038R	250			
S0821B0039R	300			
S0821B0040R	350			
S0821B0041R	400			
S0821B0042R	450			
S0821B0043R	500			
S0821B0044R	600			
S0821B0045R	700			
S0821B0046R	200	80	305	225
S0821B0047R	250			
S0821B0048R	300			
S0821B0049R	350			
S0821B0050R	400			
S0821B0051R	450			
S0821B0052R	500			
S0821B0053R	600			
S0821B0054R	700			
S0821B0055R	200	100	355	255
S0821B0056R	250			
S0821B0057R	300			
S0821B0058R	350			
S0821B0059R	400			
S0821B0060R	450			
S0821B0061R	500			
S0821B0062R	600			
S0821B0063R	700			

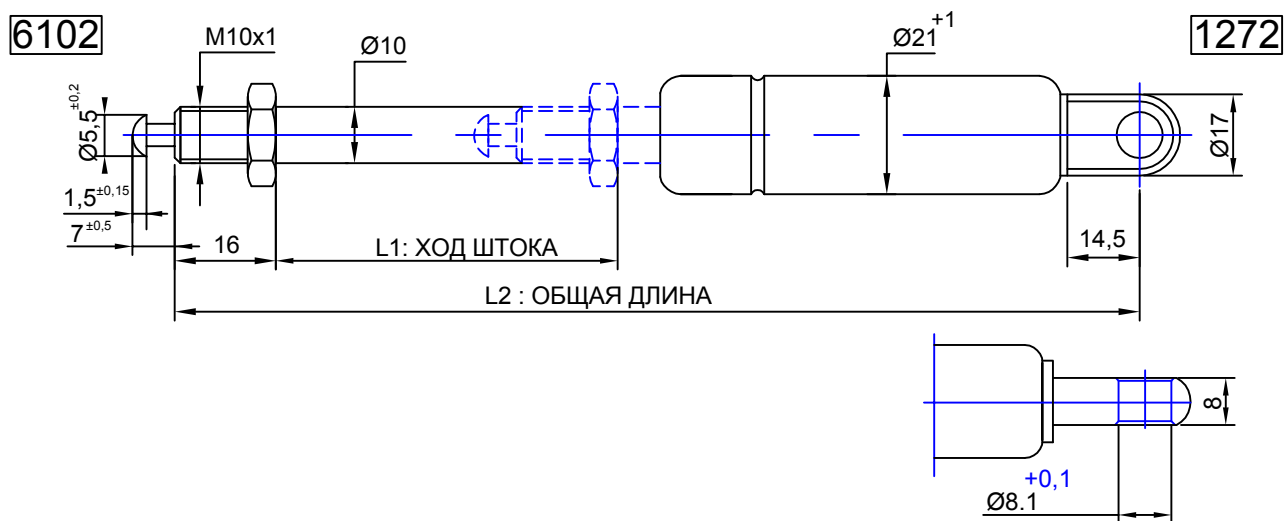
10 x 21 ЭЛАСТИЧНАЯ БЛОКИРОВКА (ОТПРУЖИВНИВАНИЕ НА РАСЖАТИЕ 5mm)



Ref.No.	F1 (N)	L1 Ход штока	L2 Общая длина	L3 Длина в закрытом положении			
S1021B0001E	300	20	155	135			
S1021B0002E	350						
S1021B0003E	400						
S1021B0004E	500						
S1021B0005E	600						
S1021B0006E	800						
S1021B0007E	1000						
S1021B0008E	1200						
S1021B0009E	250				25	165	140
S1021B0010E	300						
S1021B0011E	350						
S1021B0012E	400						
S1021B0013E	500						
S1021B0014E	600						
S1021B0015E	800						
S1021B0016E	1000						
S1021B0017E	1200						
S1021B0018E	250	30	175	145			
S1021B0019E	300						
S1021B0020E	350						
S1021B0021E	400						
S1021B0022E	500						
S1021B0023E	600						
S1021B0024E	800						
S1021B0025E	1000						
S1021B0026E	1200						
S1021B0027E	200				40	195	155
S1021B0028E	250						
S1021B0029E	300						
S1021B0030E	350						
S1021B0031E	400						
S1021B0032E	500						
S1021B0033E	600						
S1021B0034E	800						
S1021B0035E	1000						
S1021B0036E	1200						

Ref.No.	F1 (N)	L1 Ход штока	L2 Общая длина	L3 Длина в закрытом положении
S1021B0037E	200	60	235	175
S1021B0038E	250			
S1021B0039E	300			
S1021B0040E	350			
S1021B0041E	400			
S1021B0042E	500			
S1021B0043E	600			
S1021B0044E	800			
S1021B0045E	1000			
S1021B0046E	1200			
S1021B0047E	200	80	275	195
S1021B0048E	250			
S1021B0049E	300			
S1021B0050E	350			
S1021B0051E	400			
S1021B0052E	500			
S1021B0053E	600			
S1021B0054E	800			
S1021B0055E	1000			
S1021B0056E	1200			
S1021B0057E	200	100	315	215
S1021B0058E	250			
S1021B0059E	300			
S1021B0060E	350			
S1021B0061E	400			
S1021B0062E	500			
S1021B0063E	600			
S1021B0064E	800			
S1021B0065E	1000			
S1021B0066E	1200			

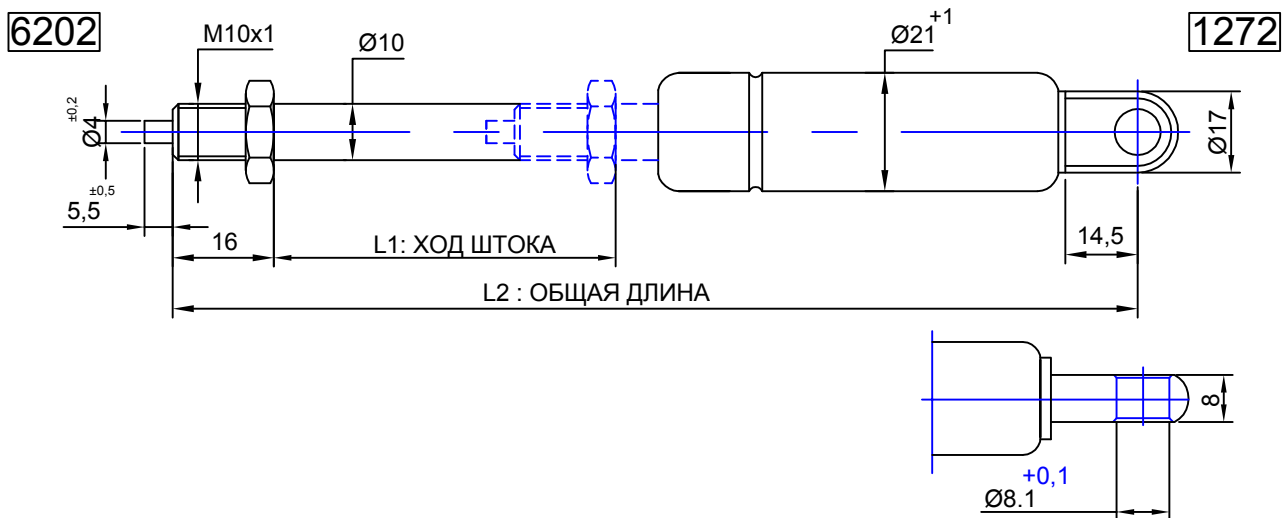
10 x 21 ЭЛАСТИЧНАЯ БЛОКИРОВКА (ОТПРУЖИВНИВАНИЕ НА РАСЖАТИЕ 5mm)



Ref.No.	F1 (N)	L1 Ход штока	L2 Общая длина	L3 Длина в закрытом положении
S1021B0067E	200	120	390	270
S1021B0068E	250			
S1021B0069E	300			
S1021B0070E	350			
S1021B0071E	400			
S1021B0072E	500			
S1021B0073E	600			
S1021B0074E	800			
S1021B0075E	1000			
S1021B0076E	1200			
S1021B0077E	200	160	435	275
S1021B0078E	250			
S1021B0079E	300			
S1021B0080E	350			
S1021B0081E	400			
S1021B0082E	500			
S1021B0083E	600			
S1021B0084E	800			
S1021B0085E	1000			
S1021B0086E	1200			

Ref.No.	F1 (N)	L1 Ход штока	L2 Общая длина	L3 Длина в закрытом положении
S1021B0087E	200	200	515	315
S1021B0088E	250			
S1021B0089E	300			
S1021B0090E	350			
S1021B0091E	400			
S1021B0092E	500			
S1021B0093E	600			
S1021B0094E	800			
S1021B0095E	1000			
S1021B0096E	1200			
S1021B0097E	200	250	615	365
S1021B0098E	250			
S1021B0099E	300			
S1021B0100E	350			
S1021B0101E	400			
S1021B0102E	500			
S1021B0103E	600			
S1021B0104E	800			
S1021B0105E	1000			
S1021B0106E	1200			

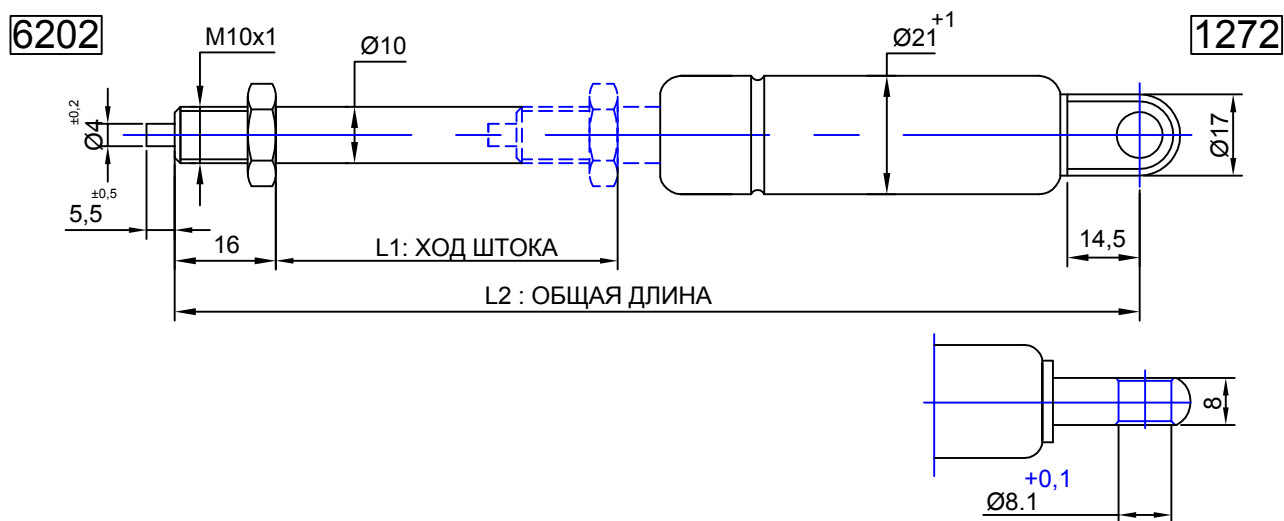
10 x 21 ЭЛАСТИЧНАЯ БЛОКИРОВКА (ОТПРУЖИВНИВАНИЕ НА РАСЖАТИЕ 5mm)



Ref.No.	F1 (N)	L1 Ход штока	L2 Общая длина	L3 Длина в закрытом положении			
S1021B0201E	300	20	155	135			
S1021B0202E	350						
S1021B0203E	400						
S1021B0204E	500						
S1021B0205E	600						
S1021B0206E	800						
S1021B0207E	1000						
S1021B0208E	1200						
S1021B0209E	250				25	160	135
S1021B0210E	300						
S1021B0211E	350						
S1021B0212E	400						
S1021B0213E	500						
S1021B0214E	600						
S1021B0215E	800						
S1021B0216E	1000						
S1021B0217E	1200						
S1021B0218E	250	30	175	145			
S1021B0219E	300						
S1021B0220E	350						
S1021B0221E	400						
S1021B0222E	500						
S1021B0223E	600						
S1021B0224E	800						
S1021B0225E	1000						
S1021B0226E	1200						
S1021B0227E	200				40	190	150
S1021B0228E	250						
S1021B0229E	300						
S1021B0230E	350						
S1021B0231E	400						
S1021B0232E	500						
S1021B0233E	600						
S1021B0234E	800						
S1021B0235E	1000						
S1021B0236E	1200						

Ref.No.	F1 (N)	L1 Ход штока	L2 Общая длина	L3 Длина в закрытом положении
S1021B0237E	200	60	235	175
S1021B0238E	250			
S1021B0239E	300			
S1021B0240E	350			
S1021B0241E	400			
S1021B0242E	500			
S1021B0243E	600			
S1021B0244E	800			
S1021B0245E	1000			
S1021B0246E	1200			
S1021B0247E	200	80	275	195
S1021B0248E	250			
S1021B0249E	300			
S1021B0250E	350			
S1021B0251E	400			
S1021B0252E	500			
S1021B0253E	600			
S1021B0254E	800			
S1021B0255E	1000			
S1021B0256E	1200			
S1021B0257E	200	100	315	215
S1021B0258E	250			
S1021B0259E	300			
S1021B0260E	350			
S1021B0261E	400			
S1021B0262E	500			
S1021B0263E	600			
S1021B0264E	800			
S1021B0265E	1000			
S1021B0266E	1200			

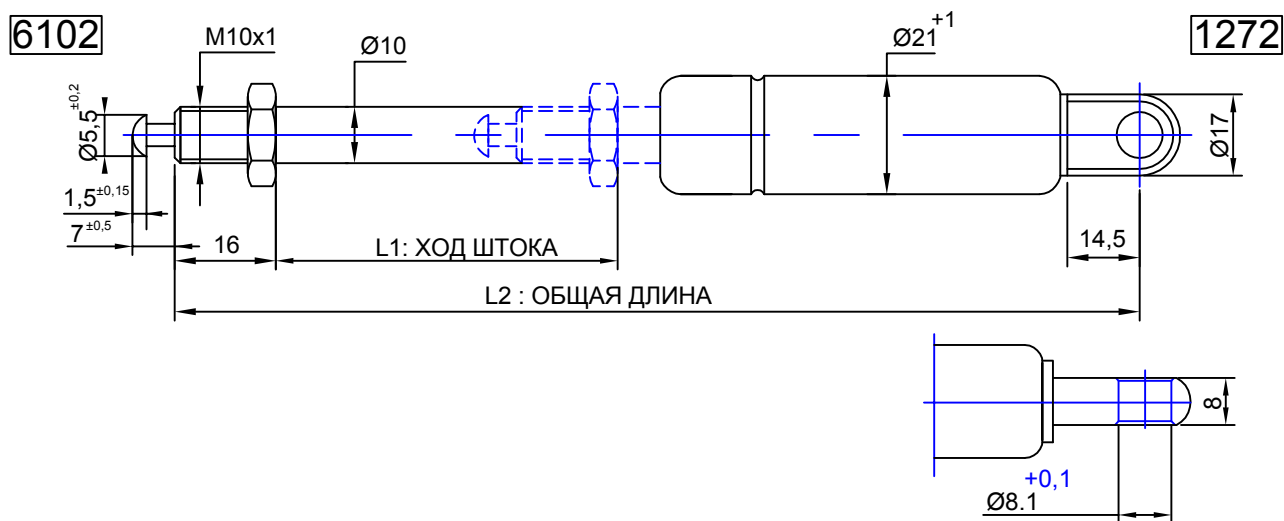
10 x 21 ЭЛАСТИЧНАЯ БЛОКИРОВКА (ОТПРУЖИВНИВАНИЕ НА РАСЖАТИЕ 5mm)



Ref.No.	F1 (N)	L1 Ход штока	L2 Общая длина	L3 Длина в закрытом положении			
S1021B0267E	200	120	390	270			
S1021B0268E	250						
S1021B0269E	300						
S1021B0270E	350						
S1021B0271E	400						
S1021B0272E	500						
S1021B0273E	600						
S1021B0274E	800						
S1021B0275E	1000						
S1021B0276E	1200						
S1021B0277E	200				160	435	275
S1021B0278E	250						
S1021B0279E	300						
S1021B0280E	350						
S1021B0281E	400						
S1021B0282E	500						
S1021B0283E	600						
S1021B0284E	800						
S1021B0285E	1000						
S1021B0286E	1200						

Ref.No.	F1 (N)	L1 Ход штока	L2 Общая длина	L3 Длина в закрытом положении			
S1021B0287E	200	200	515	315			
S1021B0288E	250						
S1021B0289E	300						
S1021B0290E	350						
S1021B0291E	400						
S1021B0292E	500						
S1021B0293E	600						
S1021B0294E	800						
S1021B0295E	1000						
S1021B0296E	1200						
S1021B0297E	200				250	615	365
S1021B0298E	250						
S1021B0299E	300						
S1021B0300E	350						
S1021B0301E	400						
S1021B0302E	500						
S1021B0303E	600						
S1021B0304E	800						
S1021B0305E	1000						
S1021B0306E	1200						

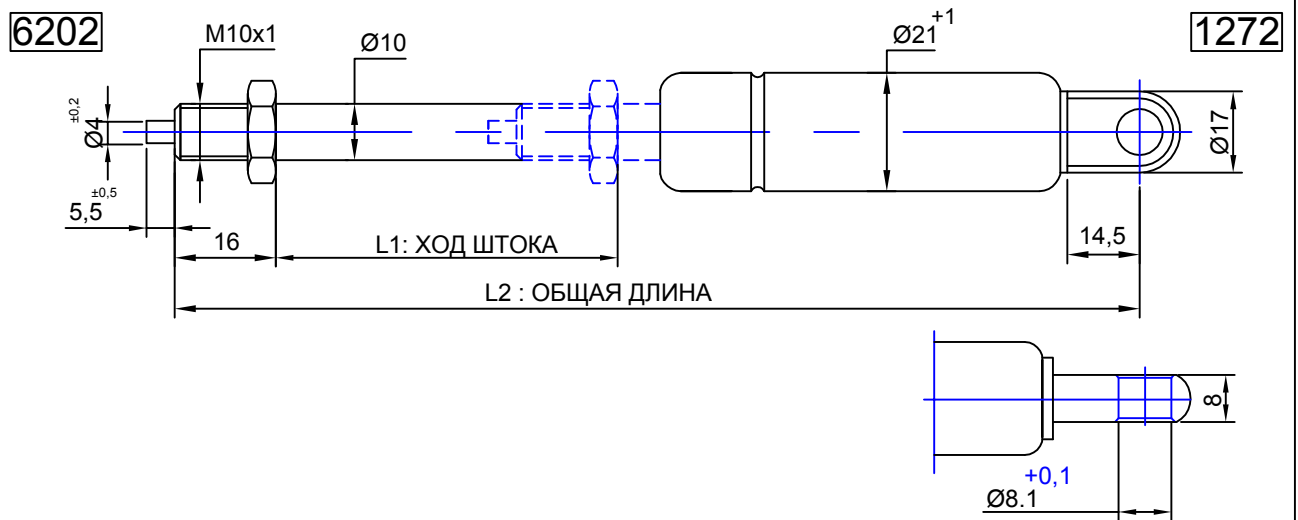
10 x 21 ЖЕСТКАЯ БЛОКИРОВКА (БЛОКИРОВКА НА РАСЖАТИЕ 5mm)



Ref.No.	F1 (N)	L1 Ход штока	L2 Общая длина	L3 Длина в закрытом положении
S1021B0001R	400	20	180	160
S1021B0002R	500			
S1021B0003R	600			
S1021B0004R	800			
S1021B0005R	1000			
S1021B0006R	1200			
S1021B0007R	400			
S1021B0008R	500	25	195	170
S1021B0009R	600			
S1021B0010R	800			
S1021B0011R	1000			
S1021B0012R	1200			
S1021B0013R	300	30	210	180
S1021B0014R	400			
S1021B0015R	500			
S1021B0016R	600			
S1021B0017R	800			
S1021B0018R	1000			
S1021B0019R	1200			
S1021B0020R	300			
S1021B0021R	400			
S1021B0022R	500			
S1021B0023R	600			
S1021B0024R	800			
S1021B0025R	1000			
S1021B0026R	300	60	280	220
S1021B0027R	400			
S1021B0028R	500			
S1021B0029R	600			
S1021B0030R	800			
S1021B0031R	1000			

Ref.No.	F1 (N)	L1 Ход штока	L2 Общая длина	L3 Длина в закрытом положении
S1021B0032R	200	80	330	250
S1021B0033R	300			
S1021B0034R	400			
S1021B0035R	500			
S1021B0036R	600			
S1021B0037R	800			
S1021B0038R	1000			
S1021B0039R	200	100	385	285
S1021B0040R	300			
S1021B0041R	400			
S1021B0042R	500			
S1021B0043R	600			
S1021B0044R	800	120	440	320
S1021B0045R	200			
S1021B0046R	300			
S1021B0047R	400			
S1021B0048R	500			
S1021B0049R	600			
S1021B0050R	800			
S1021B0051R	200			
S1021B0052R	300			
S1021B0053R	400			
S1021B0054R	500			
S1021B0055R	600			
S1021B0056R	800			
S1021B0057R	200	200	665	465
S1021B0058R	300			
S1021B0059R	400			
S1021B0060R	500			
S1021B0061R	600			
S1021B0062R	800			

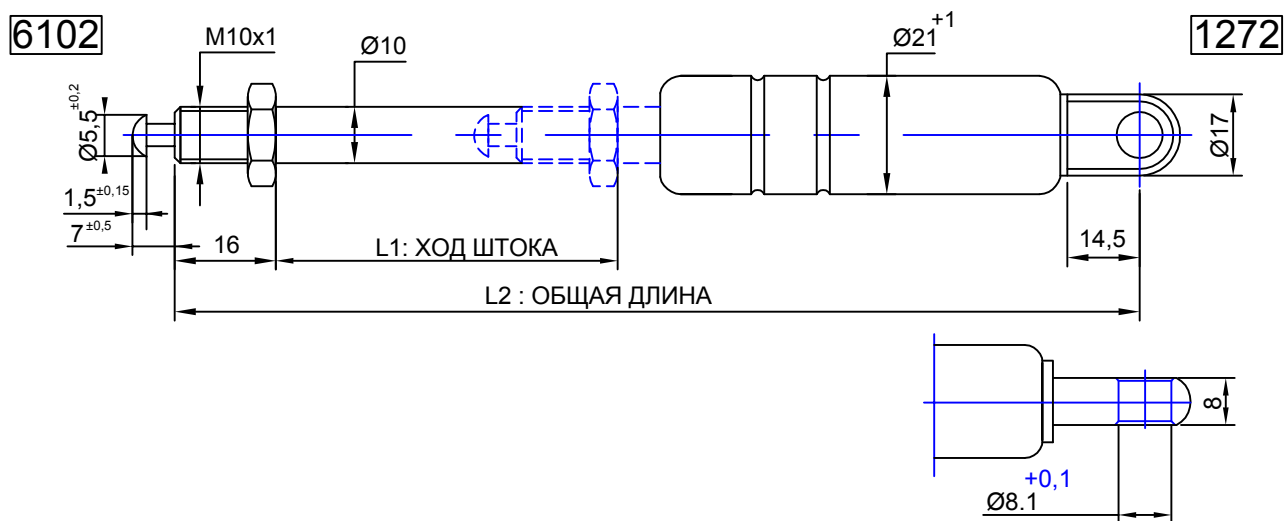
10 x 21 ЖЕСТКАЯ БЛОКИРОВКА (БЛОКИРОВКА НА РАСЖАТИЕ 5mm)



Ref.No.	F1 (N)	L1 Ход штока	L2 Общая длина	L3 Длина в закрытом положении
S1021B0101R	400	20	180	160
S1021B0102R	500			
S1021B0103R	600			
S1021B0104R	800			
S1021B0105R	1000			
S1021B0106R	1200			
S1021B0107R	400	25	195	170
S1021B0108R	500			
S1021B0109R	600			
S1021B0110R	800			
S1021B0111R	1000	30	210	180
S1021B0112R	1200			
S1021B0113R	300			
S1021B0114R	400			
S1021B0115R	500			
S1021B0116R	600			
S1021B0117R	800	40	230	190
S1021B0118R	1000			
S1021B0119R	1200			
S1021B0120R	300			
S1021B0121R	400			
S1021B0122R	500			
S1021B0123R	600	60	280	220
S1021B0124R	800			
S1021B0125R	1000			
S1021B0126R	300			
S1021B0127R	400			
S1021B0128R	500			
S1021B0129R	600	200	665	465
S1021B0130R	800			
S1021B0131R	1000			
S1021B0132R	200			
S1021B0133R	300	80	330	250
S1021B0134R	400			
S1021B0135R	500			
S1021B0136R	600			
S1021B0137R	800			
S1021B0138R	1000			
S1021B0139R	200	100	385	285
S1021B0140R	300			
S1021B0141R	400			
S1021B0142R	500			
S1021B0143R	600			
S1021B0144R	800			
S1021B0145R	200	120	440	320
S1021B0146R	300			
S1021B0147R	400			
S1021B0148R	500			
S1021B0149R	600			
S1021B0150R	800			
S1021B0151R	200	160	555	395
S1021B0152R	300			
S1021B0153R	400			
S1021B0154R	500			
S1021B0155R	600			
S1021B0156R	800			
S1021B0157R	200	200	665	465
S1021B0158R	300			
S1021B0159R	400			
S1021B0160R	500			
S1021B0161R	600			
S1021B0162R	800			

Ref.No.	F1 (N)	L1 Ход штока	L2 Общая длина	L3 Длина в закрытом положении
S1021B0132R	200	80	330	250
S1021B0133R	300			
S1021B0134R	400			
S1021B0135R	500			
S1021B0136R	600			
S1021B0137R	800			
S1021B0138R	1000	100	385	285
S1021B0139R	200			
S1021B0140R	300			
S1021B0141R	400			
S1021B0142R	500			
S1021B0143R	600			
S1021B0144R	800	120	440	320
S1021B0145R	200			
S1021B0146R	300			
S1021B0147R	400			
S1021B0148R	500			
S1021B0149R	600			
S1021B0150R	800	160	555	395
S1021B0151R	200			
S1021B0152R	300			
S1021B0153R	400			
S1021B0154R	500			
S1021B0155R	600			
S1021B0156R	800	200	665	465
S1021B0157R	200			
S1021B0158R	300			
S1021B0159R	400			
S1021B0160R	500			
S1021B0161R	600			
S1021B0162R	800			

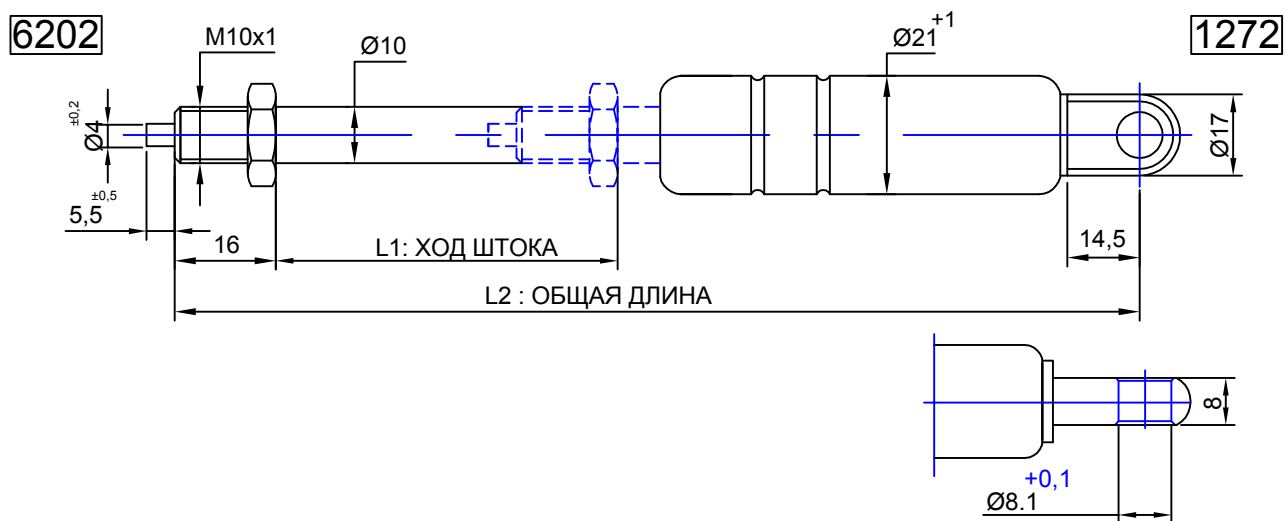
10 x 21 ЖЕСТКАЯ БЛОКИРОВКА (БЛОКИРОВКА НА СЖАТИЕ 5mm)



Ref.No.	F1 (N)	L1 Ход штока	L2 Общая длина	L3 Длина в закрытом положении
S1021B0201R	500	20	205	185
S1021B0202R	600			
S1021B0203R	800			
S1021B0204R	1000			
S1021B0205R	1200			
S1021B0206R	400	25	220	195
S1021B0207R	500			
S1021B0208R	600			
S1021B0209R	800			
S1021B0210R	1000			
S1021B0211R	1200	30	235	205
S1021B0212R	350			
S1021B0213R	400			
S1021B0214R	500			
S1021B0215R	600			
S1021B0216R	800	40	255	215
S1021B0217R	1000			
S1021B0218R	1200			
S1021B0219R	350			
S1021B0220R	400			
S1021B0221R	500	100	420	320
S1021B0222R	600			
S1021B0223R	800			
S1021B0224R	1000			
S1021B0225R	200			
S1021B0226R	250			
S1021B0227R	300			
S1021B0228R	350			
S1021B0229R	400			
S1021B0230R	500	120	485	365
S1021B0231R	600			
S1021B0232R	800			
S1021B0233R	1000			
S1021B0234R	200			
S1021B0235R	250			
S1021B0236R	300			
S1021B0237R	350			
S1021B0238R	400			
S1021B0239R	500	120	485	365
S1021B0240R	600			
S1021B0241R	800			
S1021B0242R	1000			
S1021B0243R	200			
S1021B0244R	250			
S1021B0245R	300			
S1021B0246R	350			
S1021B0247R	400			
S1021B0248R	500	100	420	320
S1021B0249R	600			
S1021B0250R	800			
S1021B0251R	1000			

Ref.No.	F1 (N)	L1 Ход штока	L2 Общая длина	L3 Длина в закрытом положении
S1021B0225R	200	80	365	285
S1021B0226R	250			
S1021B0227R	300			
S1021B0228R	350			
S1021B0229R	400			
S1021B0230R	500	100	420	320
S1021B0231R	600			
S1021B0232R	800			
S1021B0233R	1000			
S1021B0234R	200			
S1021B0235R	250			
S1021B0236R	300			
S1021B0237R	350			
S1021B0238R	400			
S1021B0239R	500	100	420	320
S1021B0240R	600			
S1021B0241R	800			
S1021B0242R	1000			
S1021B0243R	200			
S1021B0244R	250			
S1021B0245R	300			
S1021B0246R	350			
S1021B0247R	400			
S1021B0248R	500	100	420	320
S1021B0249R	600			
S1021B0250R	800			
S1021B0251R	1000			

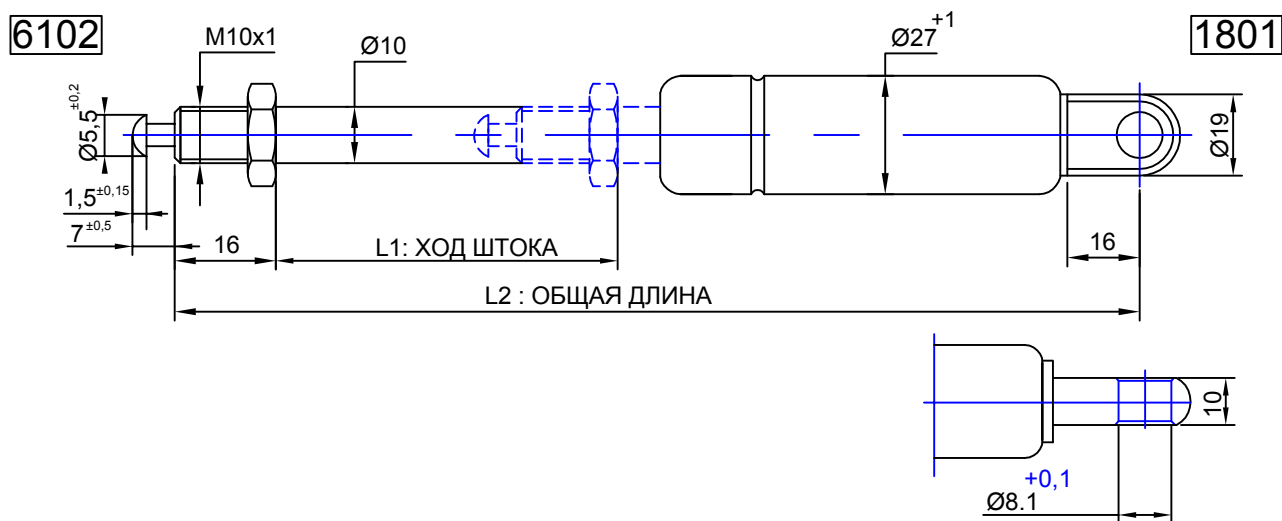
10 x 21 ЖЕСТКАЯ БЛОКИРОВКА (БЛОКИРОВКА НА СЖАТИЕ 5mm)



Ref.No.	F1 (N)	L1 Ход штока	L2 Общая длина	L3 Длина в закрытом положении
S1021B0301R	500	20	205	185
S1021B0302R	600			
S1021B0303R	800			
S1021B0304R	1000			
S1021B0305R	1200			
S1021B0306R	400	25	220	195
S1021B0307R	500			
S1021B0308R	600			
S1021B0309R	800			
S1021B0310R	1000			
S1021B0311R	1200	30	235	205
S1021B0312R	350			
S1021B0313R	400			
S1021B0314R	500			
S1021B0315R	600			
S1021B0316R	800	40	255	215
S1021B0317R	1000			
S1021B0318R	1200			
S1021B0319R	350			
S1021B0320R	400			
S1021B0321R	500	40	255	215
S1021B0322R	600			
S1021B0323R	800			
S1021B0324R	1000			

Ref.No.	F1 (N)	L1 Ход штока	L2 Общая длина	L3 Длина в закрытом положении
S1021B0325R	200	80	365	285
S1021B0326R	250			
S1021B0327R	300			
S1021B0328R	350			
S1021B0329R	400			
S1021B0330R	500	100	415	315
S1021B0331R	600			
S1021B0332R	800			
S1021B0333R	1000			
S1021B0334R	200			
S1021B0335R	250	120	485	365
S1021B0336R	300			
S1021B0337R	350			
S1021B0338R	400			
S1021B0339R	500			
S1021B0340R	600	120	485	365
S1021B0341R	800			
S1021B0342R	1000			
S1021B0343R	200			
S1021B0344R	250	120	485	365
S1021B0345R	300			
S1021B0346R	350			
S1021B0347R	400			
S1021B0348R	500	120	485	365
S1021B0349R	600			
S1021B0350R	800			
S1021B0351R	1000			

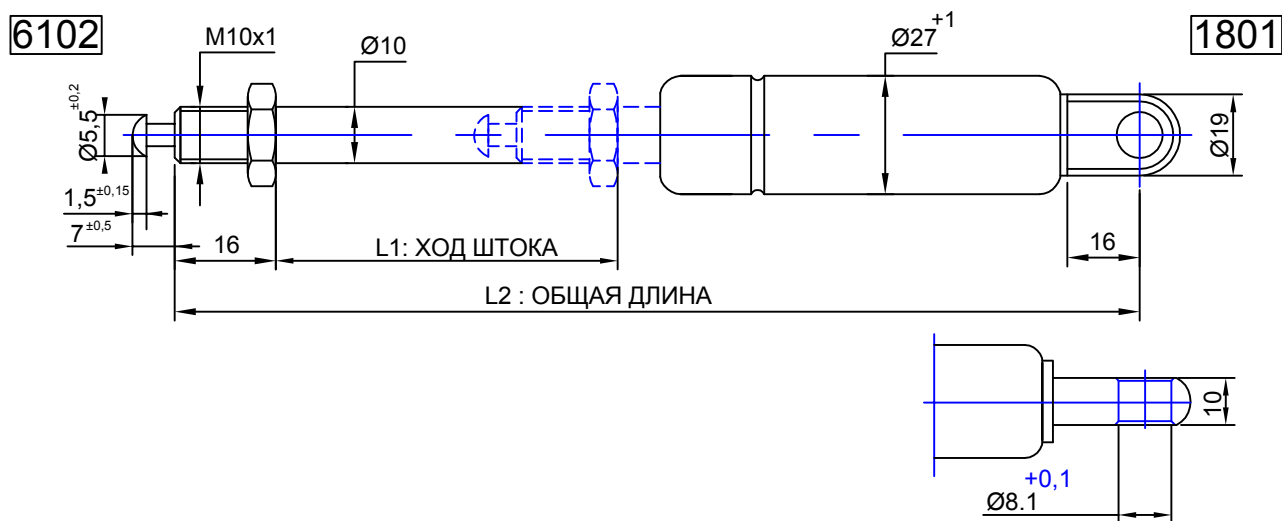
10 x 27 ЭЛАСТИЧНАЯ БЛОКИРОВКА (ОТПРУЖИВНИВАНИЕ НА РАСЖАТИЕ 1mm)



Ref.No.	F1 (N)	L1 Ход штока	L2 Общая длина	L3 Длина в закрытом положении			
S1027B0001E	300	20	155	135			
S1027B0002E	350						
S1027B0003E	400						
S1027B0004E	500						
S1027B0005E	600						
S1027B0006E	800						
S1027B0007E	1000						
S1027B0008E	1200						
S1027B0009E	250				25	160	135
S1027B0010E	300						
S1027B0011E	350						
S1027B0012E	400						
S1027B0013E	500						
S1027B0014E	600						
S1027B0015E	800						
S1027B0016E	1000						
S1027B0017E	1200						
S1027B0018E	250	30	175	145			
S1027B0019E	300						
S1027B0020E	350						
S1027B0021E	400						
S1027B0022E	500						
S1027B0023E	600						
S1027B0024E	800						
S1027B0025E	1000						
S1027B0026E	1200						
S1027B0027E	200				40	190	150
S1027B0028E	250						
S1027B0029E	300						
S1027B0030E	350						
S1027B0031E	400						
S1027B0032E	500						
S1027B0033E	600						
S1027B0034E	800						
S1027B0035E	1000						
S1027B0036E	1200						

Ref.No.	F1 (N)	L1 Ход штока	L2 Общая длина	L3 Длина в закрытом положении
S1027B0037E	200	60	235	175
S1027B0038E	250			
S1027B0039E	300			
S1027B0040E	350			
S1027B0041E	400			
S1027B0042E	500			
S1027B0043E	600			
S1027B0044E	800			
S1027B0045E	1000			
S1027B0046E	1200			
S1027B0047E	200	80	275	195
S1027B0048E	250			
S1027B0049E	300			
S1027B0050E	350			
S1027B0051E	400			
S1027B0052E	500			
S1027B0053E	600			
S1027B0054E	800			
S1027B0055E	1000			
S1027B0056E	1200			
S1027B0057E	200	100	315	215
S1027B0058E	250			
S1027B0059E	300			
S1027B0060E	350			
S1027B0061E	400			
S1027B0062E	500			
S1027B0063E	600			
S1027B0064E	800			
S1027B0065E	1000			
S1027B0066E	1200			

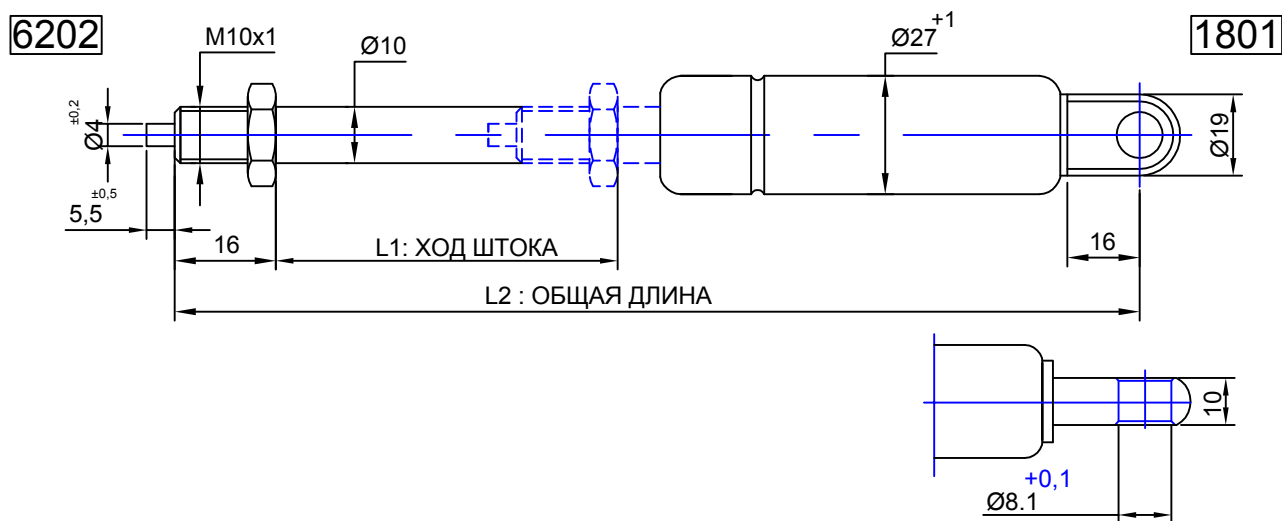
10 x 27 ЭЛАСТИЧНАЯ БЛОКИРОВКА (ОТПРУЖИВНИВАНИЕ НА РАСЖАТИЕ 5mm)



Ref.No.	F1 (N)	L1 Ход штока	L2 Общая длина	L3 Длина в закрытом положении
S1027B0067E	200	120	390	270
S1027B0068E	250			
S1027B0069E	300			
S1027B0070E	350			
S1027B0071E	400			
S1027B0072E	500			
S1027B0073E	600			
S1027B0074E	800			
S1027B0075E	1000			
S1027B0076E	1200			
S1027B0077E	200	160	435	275
S1027B0078E	250			
S1027B0079E	300			
S1027B0080E	350			
S1027B0081E	400			
S1027B0082E	500			
S1027B0083E	600			
S1027B0084E	800			
S1027B0085E	1000			
S1027B0086E	1200			

Ref.No.	F1 (N)	L1 Ход штока	L2 Общая длина	L3 Длина в закрытом положении
S1027B0087E	200	200	515	315
S1027B0088E	250			
S1027B0089E	300			
S1027B0090E	350			
S1027B0091E	400			
S1027B0092E	500			
S1027B0093E	600			
S1027B0094E	800			
S1027B0095E	1000			
S1027B0096E	1200			
S1027B0097E	200	250	615	365
S1027B0098E	250			
S1027B0099E	300			
S1027B0100E	350			
S1027B0101E	400			
S1027B0102E	500			
S1027B0103E	600			
S1027B0104E	800			
S1027B0105E	1000			
S1027B0106E	1200			

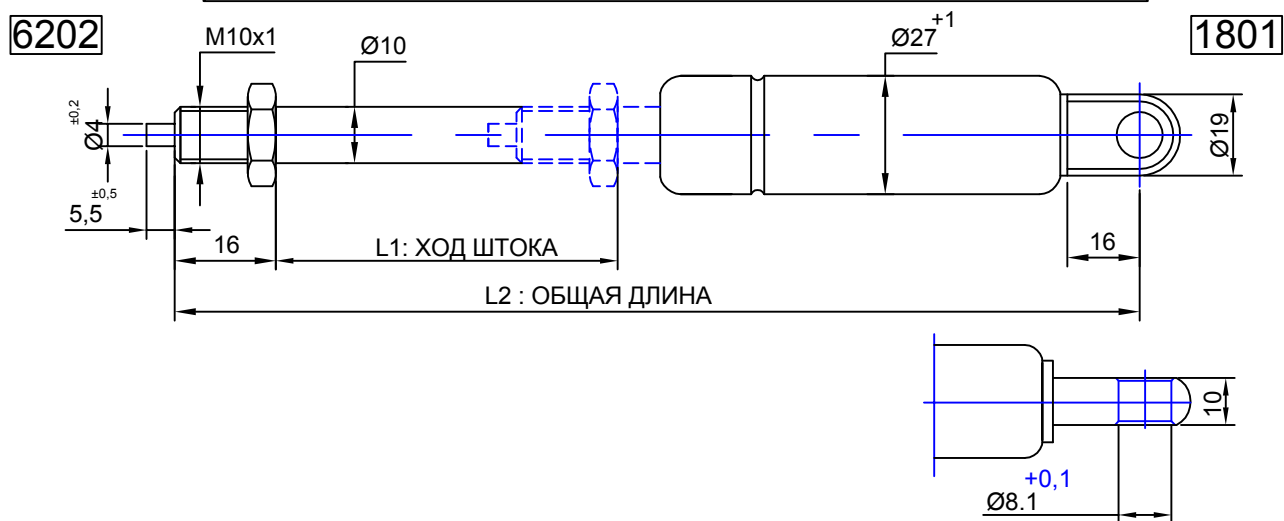
10 x 27 ЭЛАСТИЧНАЯ БЛОКИРОВКА (ОТПРУЖИВНИВАНИЕ НА РАСЖАТИЕ 5mm)



Ref.No.	F1 (N)	L1 Ход штока	L2 Общая длина	L3 Длина в закрытом положении			
S1027B0201E	300	20	155	135			
S1027B0202E	350						
S1027B0203E	400						
S1027B0204E	500						
S1027B0205E	600						
S1027B0206E	800						
S1027B0207E	1000						
S1027B0208E	1200						
S1027B0209E	250				25	160	135
S1027B0210E	300						
S1027B0211E	350						
S1027B0212E	400						
S1027B0213E	500						
S1027B0214E	600						
S1027B0215E	800						
S1027B0216E	1000						
S1027B0217E	1200						
S1027B0218E	250	30	175	145			
S1027B0219E	300						
S1027B0220E	350						
S1027B0221E	400						
S1027B0222E	500						
S1027B0223E	600						
S1027B0224E	800						
S1027B0225E	1000						
S1027B0226E	1200						
S1027B0227E	200				40	190	150
S1027B0228E	250						
S1027B0229E	300						
S1027B0230E	350						
S1027B0231E	400						
S1027B0232E	500						
S1027B0233E	600						
S1027B0234E	800						
S1027B0235E	1000						
S1027B0236E	1200						

Ref.No.	F1 (N)	L1 Ход штока	L2 Общая длина	L3 Длина в закрытом положении
S1027B0237E	200	60	235	175
S1027B0238E	250			
S1027B0239E	300			
S1027B0240E	350			
S1027B0241E	400			
S1027B0242E	500			
S1027B0243E	600			
S1027B0244E	800			
S1027B0245E	1000			
S1027B0246E	1200			
S1027B0247E	200	80	275	195
S1027B0248E	250			
S1027B0249E	300			
S1027B0250E	350			
S1027B0251E	400			
S1027B0252E	500			
S1027B0253E	600			
S1027B0254E	800			
S1027B0255E	1000			
S1027B0256E	1200			
S1027B0257E	200	100	315	215
S1027B0258E	250			
S1027B0259E	300			
S1027B0260E	350			
S1027B0261E	400			
S1027B0262E	500			
S1027B0263E	600			
S1027B0264E	800			
S1027B0265E	1000			
S1027B0266E	1200			

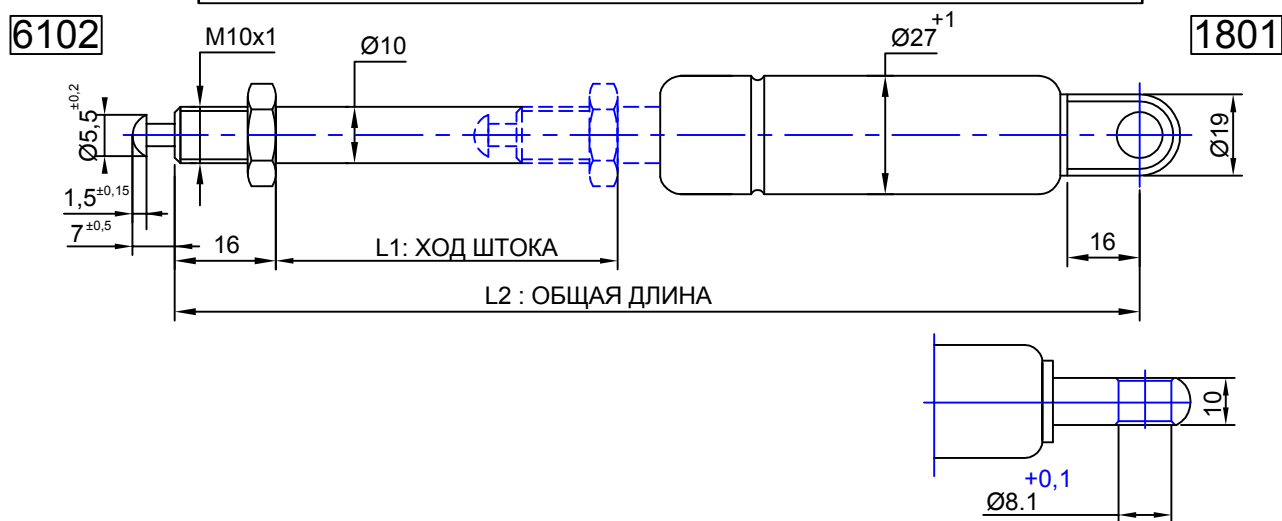
10 x 27 ЭЛАСТИЧНАЯ БЛОКИРОВКА (ОТПРУЖИВНИВАНИЕ НА РАСЖАТИЕ 5mm)



Ref.No.	F1 (N)	L1 Ход штока	L2 Общая длина	L3 Длина в закрытом положении
S1027B0267E	200	120	390	270
S1027B0268E	250			
S1027B0269E	300			
S1027B0270E	350			
S1027B0271E	400			
S1027B0272E	500			
S1027B0273E	600			
S1027B0274E	800			
S1027B0275E	1000			
S1027B0276E	1200			
S1027B0277E	200	160	435	275
S1027B0278E	250			
S1027B0279E	300			
S1027B0280E	350			
S1027B0281E	400			
S1027B0282E	500			
S1027B0283E	600			
S1027B0284E	800			
S1027B0285E	1000			
S1027B0286E	1200			

Ref.No.	F1 (N)	L1 Ход штока	L2 Общая длина	L3 Длина в закрытом положении
S1027B0287E	200	200	515	315
S1027B0288E	250			
S1027B0289E	300			
S1027B0290E	350			
S1027B0291E	400			
S1027B0292E	500			
S1027B0293E	600			
S1027B0294E	800			
S1027B0295E	1000			
S1027B0296E	1200			
S1027B0297E	200	250	615	365
S1027B0298E	250			
S1027B0299E	300			
S1027B0300E	350			
S1027B0301E	400			
S1027B0302E	500			
S1027B0303E	600			
S1027B0304E	800			
S1027B0305E	1000			
S1027B0306E	1200			

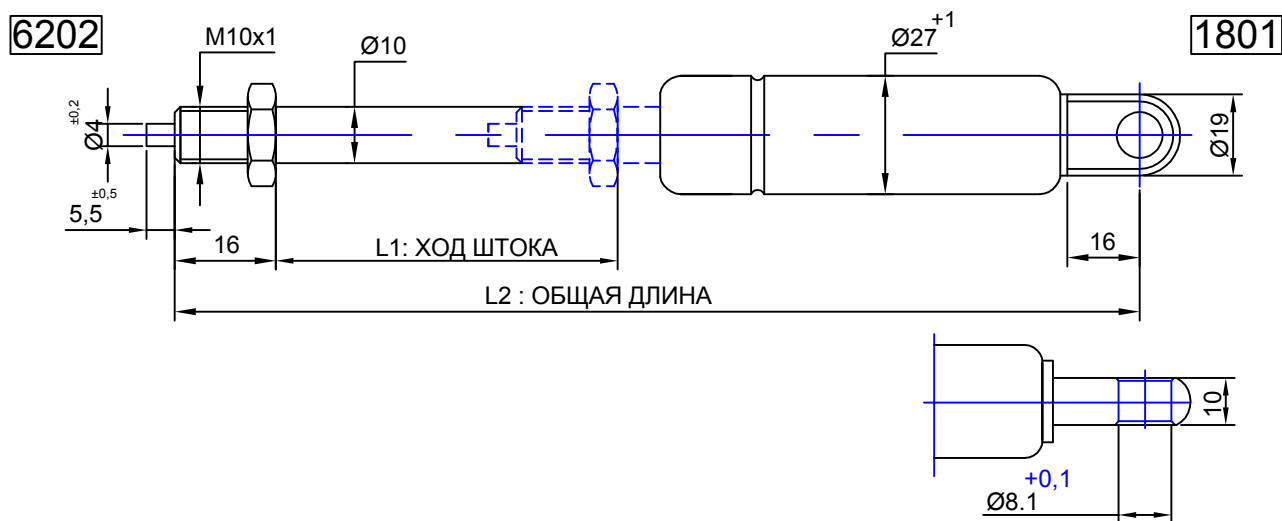
10 x 27 ЭЛАСТИЧНАЯ БЛОКИРОВКА (ОТПРУЖИВНИВАНИЕ НА РАСЖАТИЕ 1mm)



Ref.No.	F1 (N)	L1 Ход штока	L2 Общая длина	L3 Длина в закрытом положении			
S1027B0401E	300	20	155	135			
S1027B0402E	350						
S1027B0403E	400						
S1027B0404E	500						
S1027B0405E	600						
S1027B0406E	800						
S1027B0407E	1000						
S1027B0408E	1200						
S1027B0409E	250				25	160	135
S1027B0410E	300						
S1027B0411E	350						
S1027B0412E	400						
S1027B0413E	500						
S1027B0414E	600						
S1027B0415E	800						
S1027B0416E	1000						
S1027B0417E	1200						
S1027B0418E	250	30	175	145			
S1027B0419E	300						
S1027B0420E	350						
S1027B0421E	400						
S1027B0422E	500						
S1027B0423E	600						
S1027B0424E	800						
S1027B0425E	1000						
S1027B0426E	1200						
S1027B0427E	200				40	190	150
S1027B0428E	250						
S1027B0429E	300						
S1027B0430E	350						
S1027B0431E	400						
S1027B0432E	500						
S1027B0433E	600						
S1027B0434E	800						
S1027B0435E	1000						
S1027B0436E	1200						

Ref.No.	F1 (N)	L1 Ход штока	L2 Общая длина	L3 Длина в закрытом положении
S1027B0437E	200	60	235	175
S1027B0438E	250			
S1027B0439E	300			
S1027B0440E	350			
S1027B0441E	400			
S1027B0442E	500			
S1027B0443E	600			
S1027B0444E	800			
S1027B0445E	1000			
S1027B0446E	1200			
S1027B0447E	200	100	315	215
S1027B0448E	250			
S1027B0449E	300			
S1027B0450E	350			
S1027B0451E	400			
S1027B0452E	500			
S1027B0453E	600			
S1027B0454E	800			
S1027B0455E	1000			
S1027B0456E	1200			
S1027B0457E	200	200	515	315
S1027B0458E	250			
S1027B0459E	300			
S1027B0460E	350			
S1027B0461E	400			
S1027B0462E	500			
S1027B0463E	600			
S1027B0464E	800			
S1027B0465E	1000			
S1027B0466E	1200			

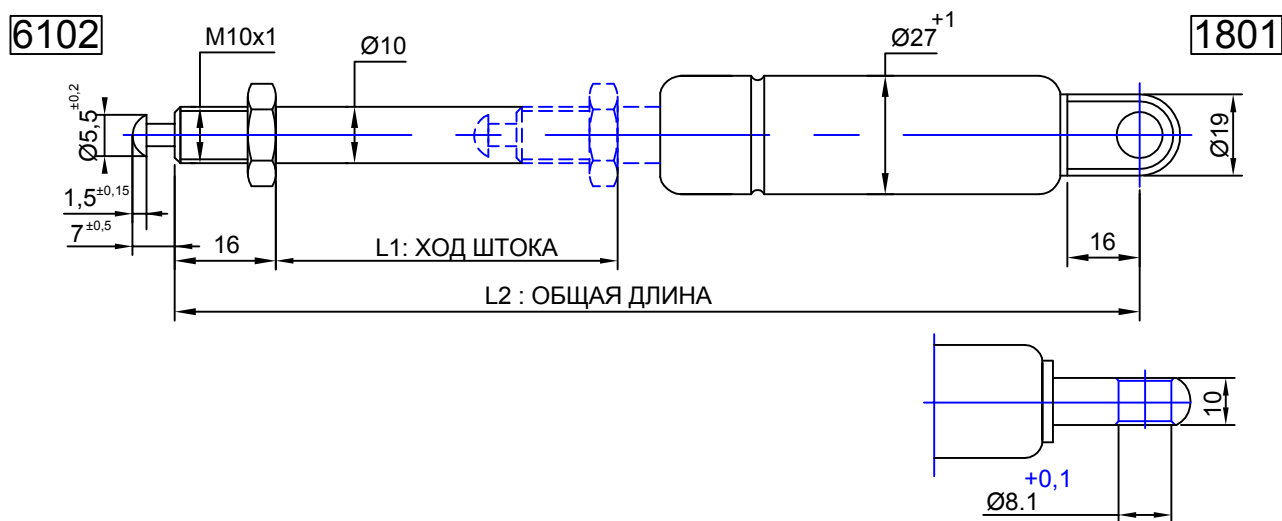
10 x 27 ЭЛАСТИЧНАЯ БЛОКИРОВКА (ОТПРУЖИВНИВАНИЕ НА РАСЖАТИЕ 1mm)



Ref.No.	F1 (N)	L1 Ход штока	L2 Общая длина	L3 Длина в закрытом положении			
S1027B0501E	300	20	155	135			
S1027B0502E	350						
S1027B0503E	400						
S1027B0504E	500						
S1027B0505E	600						
S1027B0506E	800						
S1027B0507E	1000						
S1027B0508E	1200						
S1027B0509E	250				25	160	135
S1027B0510E	300						
S1027B0511E	350						
S1027B0512E	400						
S1027B0513E	500						
S1027B0514E	600						
S1027B0515E	800						
S1027B0516E	1000						
S1027B0517E	1200						
S1027B0518E	250	30	175	145			
S1027B0519E	300						
S1027B0520E	350						
S1027B0521E	400						
S1027B0522E	500						
S1027B0523E	600						
S1027B0524E	800						
S1027B0525E	1000						
S1027B0526E	1200						
S1027B0527E	200				40	190	150
S1027B0528E	250						
S1027B0529E	300						
S1027B0530E	350						
S1027B0531E	400						
S1027B0532E	500						
S1027B0533E	600						
S1027B0534E	800						
S1027B0535E	1000						
S1027B0536E	1200						

Ref.No.	F1 (N)	L1 Ход штока	L2 Общая длина	L3 Длина в закрытом положении
S1027B0537E	200	60	235	175
S1027B0538E	250			
S1027B0539E	300			
S1027B0540E	350			
S1027B0541E	400			
S1027B0542E	500			
S1027B0543E	600			
S1027B0544E	800			
S1027B0545E	1000			
S1027B0546E	1200			
S1027B0547E	200	100	315	215
S1027B0548E	250			
S1027B0549E	300			
S1027B0550E	350			
S1027B0551E	400			
S1027B0552E	500			
S1027B0553E	600			
S1027B0554E	800			
S1027B0555E	1000			
S1027B0556E	1200			
S1027B0557E	200	200	515	315
S1027B0558E	250			
S1027B0559E	300			
S1027B0560E	350			
S1027B0561E	400			
S1027B0562E	500			
S1027B0563E	600			
S1027B0564E	800			
S1027B0565E	1000			
S1027B0566E	1200			

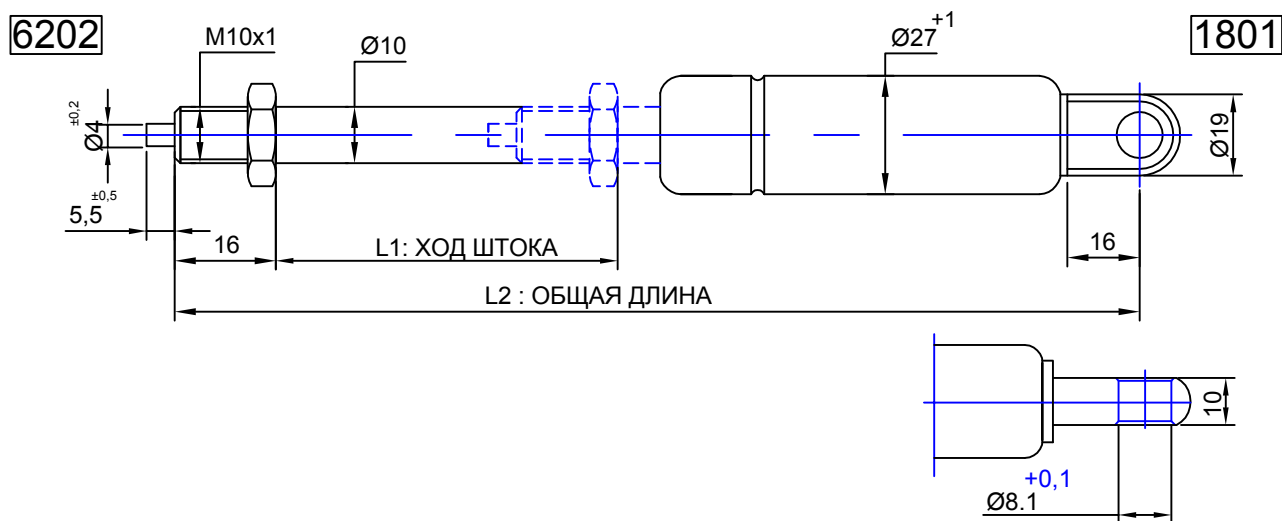
10 x 27 ЖЕСТКАЯ БЛОКИРОВКА (БЛОКИРОВКА НА РАСЖАТИЕ 5mm)



Ref.No.	F1 (N)	L1 Ход штока	L2 Общая длина	L3 Длина в закрытом положении
S1027B0001R	400	20	180	160
S1027B0002R	500			
S1027B0003R	600			
S1027B0004R	800			
S1027B0005R	1000			
S1027B0006R	1200			
S1027B0007R	400			
S1027B0008R	500	25	195	170
S1027B0009R	600			
S1027B0010R	800			
S1027B0011R	1000			
S1027B0012R	1200	30	210	180
S1027B0013R	300			
S1027B0014R	400			
S1027B0015R	500			
S1027B0016R	600			
S1027B0017R	800			
S1027B0018R	1000			
S1027B0019R	1200	40	230	190
S1027B0020R	300			
S1027B0021R	400			
S1027B0022R	500			
S1027B0023R	600			
S1027B0024R	800			
S1027B0025R	1000			
S1027B0026R	300	60	280	220
S1027B0027R	400			
S1027B0028R	500			
S1027B0029R	600			
S1027B0030R	800			
S1027B0031R	1000			

Ref.No.	F1 (N)	L1 Ход штока	L2 Общая длина	L3 Длина в закрытом положении
S1027B0032R	200	80	325	245
S1027B0033R	300			
S1027B0034R	400			
S1027B0035R	500			
S1027B0036R	600			
S1027B0037R	800			
S1027B0038R	1000			
S1027B0039R	200	100	385	285
S1027B0040R	300			
S1027B0041R	400			
S1027B0042R	500			
S1027B0043R	600	120	435	315
S1027B0044R	800			
S1027B0045R	200			
S1027B0046R	300			
S1027B0047R	400			
S1027B0048R	500			
S1027B0049R	600			
S1027B0050R	800	160	525	365
S1027B0051R	200			
S1027B0052R	300			
S1027B0053R	400			
S1027B0054R	500			
S1027B0055R	600			
S1027B0056R	800			
S1027B0057R	200	200	615	415
S1027B0058R	300			
S1027B0059R	400			
S1027B0060R	500			
S1027B0061R	600			
S1027B0062R	800			

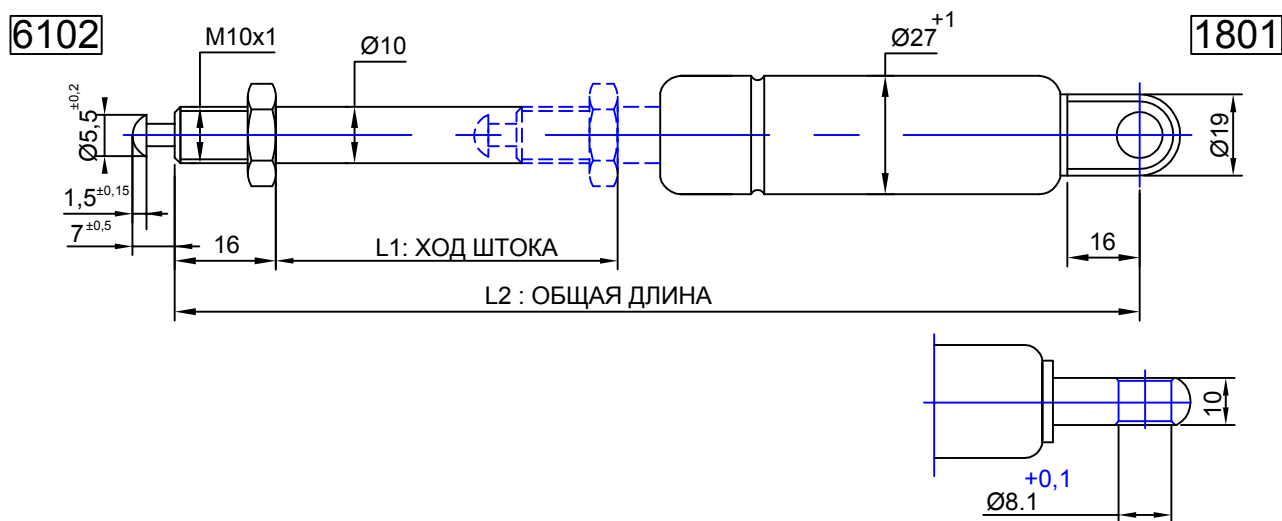
10 x 27 ЖЕСТКАЯ БЛОКИРОВКА (БЛОКИРОВКА НА РАСЖАТИЕ 5mm)



Ref.No.	F1 (N)	L1 Ход штока	L2 Общая длина	L3 Длина в закрытом положении
S1027B0101R	400	20	180	160
S1027B0102R	500			
S1027B0103R	600			
S1027B0104R	800			
S1027B0105R	1000			
S1027B0106R	1200			
S1027B0107R	400	25	195	170
S1027B0108R	500			
S1027B0109R	600			
S1027B0110R	800			
S1027B0111R	1000	30	210	180
S1027B0112R	1200			
S1027B0113R	300			
S1027B0114R	400			
S1027B0115R	500			
S1027B0116R	600			
S1027B0117R	800	40	230	190
S1027B0118R	1000			
S1027B0119R	1200			
S1027B0120R	300			
S1027B0121R	400			
S1027B0122R	500			
S1027B0123R	600	60	280	220
S1027B0124R	800			
S1027B0125R	1000			
S1027B0126R	300			
S1027B0127R	400			
S1027B0128R	500			
S1027B0129R	600	200	615	415
S1027B0130R	800			
S1027B0131R	1000			
S1027B0132R	200			
S1027B0133R	300	80	325	245
S1027B0134R	400			
S1027B0135R	500			
S1027B0136R	600			
S1027B0137R	800			
S1027B0138R	1000			
S1027B0139R	200	100	385	285
S1027B0140R	300			
S1027B0141R	400			
S1027B0142R	500			
S1027B0143R	600			
S1027B0144R	800			
S1027B0145R	200	120	435	315
S1027B0146R	300			
S1027B0147R	400			
S1027B0148R	500			
S1027B0149R	600			
S1027B0150R	800			
S1027B0151R	200	160	525	365
S1027B0152R	300			
S1027B0153R	400			
S1027B0154R	500			
S1027B0155R	600			
S1027B0156R	800			
S1027B0157R	200	200	615	415
S1027B0158R	300			
S1027B0159R	400			
S1027B0160R	500			
S1027B0161R	600			
S1027B0162R	800			

Ref.No.	F1 (N)	L1 Ход штока	L2 Общая длина	L3 Длина в закрытом положении
S1027B0132R	200	80	325	245
S1027B0133R	300			
S1027B0134R	400			
S1027B0135R	500			
S1027B0136R	600			
S1027B0137R	800			
S1027B0138R	1000	100	385	285
S1027B0139R	200			
S1027B0140R	300			
S1027B0141R	400			
S1027B0142R	500			
S1027B0143R	600			
S1027B0144R	800	120	435	315
S1027B0145R	200			
S1027B0146R	300			
S1027B0147R	400			
S1027B0148R	500			
S1027B0149R	600			
S1027B0150R	800	160	525	365
S1027B0151R	200			
S1027B0152R	300			
S1027B0153R	400			
S1027B0154R	500			
S1027B0155R	600			
S1027B0156R	800	200	615	415
S1027B0157R	200			
S1027B0158R	300			
S1027B0159R	400			
S1027B0160R	500			
S1027B0161R	600			
S1027B0162R	800			

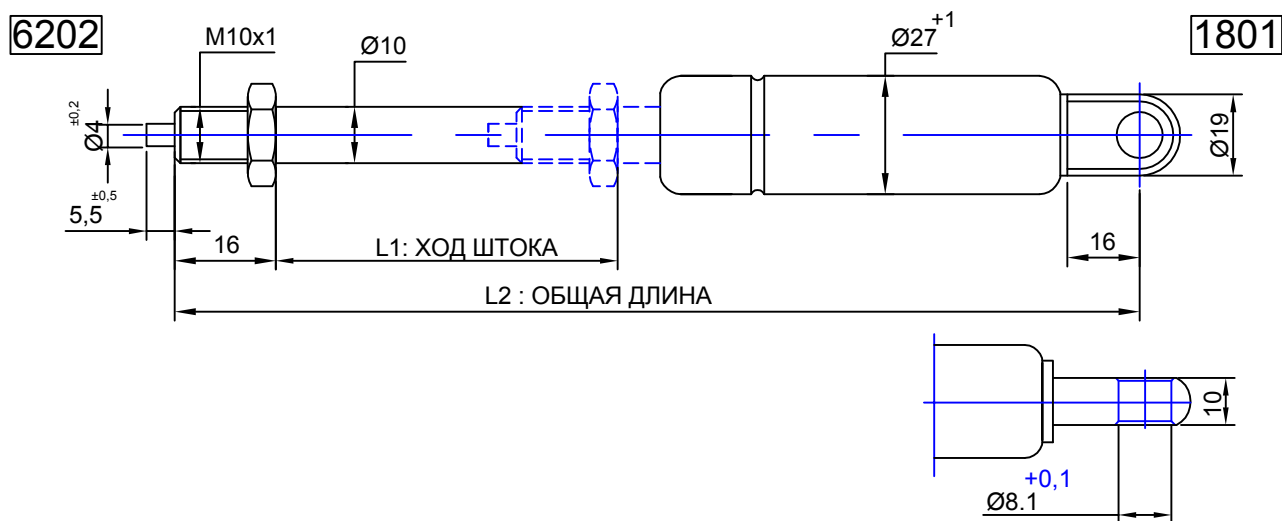
10 x 27 ЖЕСТКАЯ БЛОКИРОВКА (БЛОКИРОВКА НА РАСЖАТИЕ 1mm)



Ref.No.	F1 (N)	L1 Ход штока	L2 Общая длина	L3 Длина в закрытом положении
S1027B0201R	400	20	180	160
S1027B0202R	500			
S1027B0203R	600			
S1027B0204R	800			
S1027B0205R	1000			
S1027B0206R	1200			
S1027B0207R	400	25	195	170
S1027B0208R	500			
S1027B0209R	600			
S1027B0210R	800			
S1027B0211R	1000			
S1027B0212R	1200			
S1027B0213R	300	30	210	180
S1027B0214R	400			
S1027B0215R	500			
S1027B0216R	600			
S1027B0217R	800			
S1027B0218R	1000			
S1027B0219R	1200	40	230	190
S1027B0220R	300			
S1027B0221R	400			
S1027B0222R	500			
S1027B0223R	600			
S1027B0224R	800			
S1027B0225R	1000	60	280	220
S1027B0226R	300			
S1027B0227R	400			
S1027B0228R	500			
S1027B0229R	600			
S1027B0230R	800			
S1027B0231R	1000			

Ref.No.	F1 (N)	L1 Ход штока	L2 Общая длина	L3 Длина в закрытом положении
S1027B0232R	200	80	325	245
S1027B0233R	300			
S1027B0234R	400			
S1027B0235R	500			
S1027B0236R	600			
S1027B0237R	800			
S1027B0238R	1000	100	385	285
S1027B0239R	200			
S1027B0240R	300			
S1027B0241R	400			
S1027B0242R	500			
S1027B0243R	600			
S1027B0244R	800	120	435	315
S1027B0245R	200			
S1027B0246R	300			
S1027B0247R	400			
S1027B0248R	500			
S1027B0249R	600			
S1027B0250R	800	160	525	365
S1027B0251R	200			
S1027B0252R	300			
S1027B0253R	400			
S1027B0254R	500			
S1027B0255R	600			
S1027B0256R	800	200	615	415
S1027B0257R	200			
S1027B0258R	300			
S1027B0259R	400			
S1027B0260R	500			
S1027B0261R	600			
S1027B0262R	800			

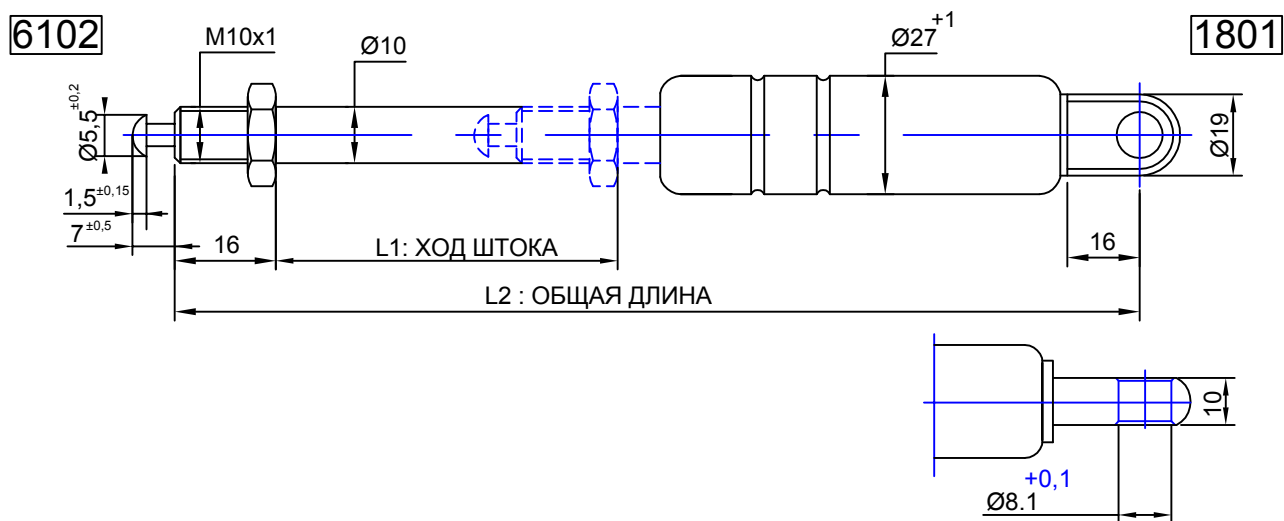
10 x 27 ЖЕСТКАЯ БЛОКИРОВКА (БЛОКИРОВКА НА РАСЖАТИЕ 1mm)



Ref.No.	F1 (N)	L1 Ход штока	L2 Общая длина	L3 Длина в закрытом положении
S1027B0301R	400	20	180	160
S1027B0302R	500			
S1027B0303R	600			
S1027B0304R	800			
S1027B0305R	1000			
S1027B0306R	1200			
S1027B0307R	400	25	195	170
S1027B0308R	500			
S1027B0309R	600			
S1027B0310R	800			
S1027B0311R	1000			
S1027B0312R	1200	30	210	180
S1027B0313R	300			
S1027B0314R	400			
S1027B0315R	500			
S1027B0316R	600			
S1027B0317R	800			
S1027B0318R	1000			
S1027B0319R	1200			
S1027B0320R	300	40	230	190
S1027B0321R	400			
S1027B0322R	500			
S1027B0323R	600			
S1027B0324R	800			
S1027B0325R	1000			
S1027B0326R	300			
S1027B0327R	400			
S1027B0328R	500			
S1027B0329R	600			
S1027B0330R	800			
S1027B0331R	1000			

Ref.No.	F1 (N)	L1 Ход штока	L2 Общая длина	L3 Длина в закрытом положении
S1027B0332R	200	80	325	245
S1027B0333R	300			
S1027B0334R	400			
S1027B0335R	500			
S1027B0336R	600			
S1027B0337R	800			
S1027B0338R	1000	100	385	285
S1027B0339R	200			
S1027B0340R	300			
S1027B0341R	400			
S1027B0342R	500			
S1027B0343R	600	120	435	315
S1027B0344R	800			
S1027B0345R	200			
S1027B0346R	300			
S1027B0347R	400			
S1027B0348R	500			
S1027B0349R	600			
S1027B0350R	800			
S1027B0351R	200	160	525	365
S1027B0352R	300			
S1027B0353R	400			
S1027B0354R	500			
S1027B0355R	600			
S1027B0356R	800			
S1027B0357R	200			
S1027B0358R	300			
S1027B0359R	400			
S1027B0360R	500			
S1027B0361R	600			
S1027B0362R	800			

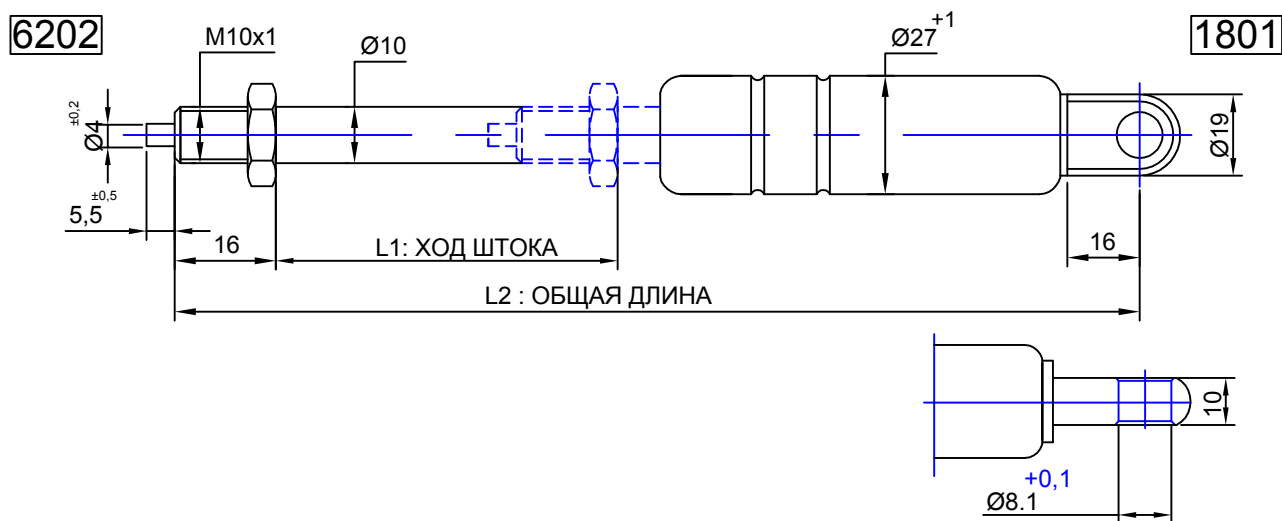
10 x 27 ЖЕСТКАЯ БЛОКИРОВКА БЛОКИРОВКА НА СЖАТИЕ (5mm)



Ref.No.	F1 (N)	L1 Ход штока	L2 Общая длина	L3 Длина в закрытом положении
S1027B0401R	500	20	205	185
S1027B0402R	600			
S1027B0403R	800			
S1027B0404R	1000			
S1027B0405R	1200			
S1027B0406R	400	25	220	195
S1027B0407R	500			
S1027B0408R	600			
S1027B0409R	800			
S1027B0410R	1000			
S1027B0411R	1200	30	235	205
S1027B0412R	350			
S1027B0413R	400			
S1027B0414R	500			
S1027B0415R	600			
S1027B0416R	800	40	255	215
S1027B0417R	1000			
S1027B0418R	1200			
S1027B0419R	350			
S1027B0420R	400			
S1027B0421R	500	80	365	285
S1027B0422R	600			
S1027B0423R	800			
S1027B0424R	1000			
S1027B0425R	200			
S1027B0426R	250	100	415	315
S1027B0427R	300			
S1027B0428R	350			
S1027B0429R	400			
S1027B0430R	500			
S1027B0431R	600	120	465	345
S1027B0432R	800			
S1027B0433R	1000			
S1027B0434R	200			
S1027B0435R	250			
S1027B0436R	300	80	365	285
S1027B0437R	350			
S1027B0438R	400			
S1027B0439R	500			
S1027B0440R	600			
S1027B0441R	800	100	415	315
S1027B0442R	1000			
S1027B0443R	200			
S1027B0444R	250			
S1027B0445R	300			
S1027B0446R	350	120	465	345
S1027B0447R	400			
S1027B0448R	500			
S1027B0449R	600			
S1027B0450R	800			
S1027B0451R	1000			

Ref.No.	F1 (N)	L1 Ход штока	L2 Общая длина	L3 Длина в закрытом положении
S1027B0425R	200	80	365	285
S1027B0426R	250			
S1027B0427R	300			
S1027B0428R	350			
S1027B0429R	400			
S1027B0430R	500	100	415	315
S1027B0431R	600			
S1027B0432R	800			
S1027B0433R	1000			
S1027B0434R	200			
S1027B0435R	250	120	465	345
S1027B0436R	300			
S1027B0437R	350			
S1027B0438R	400			
S1027B0439R	500			
S1027B0440R	600	80	365	285
S1027B0441R	800			
S1027B0442R	1000			
S1027B0443R	200			
S1027B0444R	250			
S1027B0445R	300	120	465	345
S1027B0446R	350			
S1027B0447R	400			
S1027B0448R	500			
S1027B0449R	600			
S1027B0450R	800	100	415	315
S1027B0451R	1000			

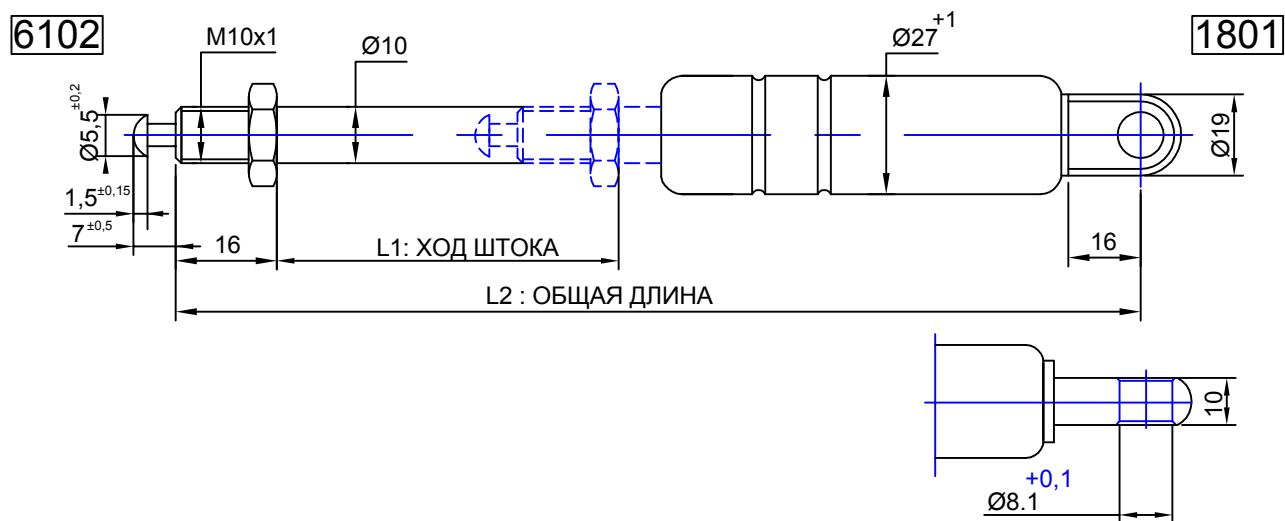
10 x 27 ЖЕСТКАЯ БЛОКИРОВКА БЛОКИРОВКА НА СЖАТИЕ (5mm)



Ref.No.	F1 (N)	L1 Ход штока	L2 Общая длина	L3 Длина в закрытом положении
S1027B0501R	500	20	205	185
S1027B0502R	600			
S1027B0503R	800			
S1027B0504R	1000			
S1027B0505R	1200			
S1027B0506R	400	25	220	195
S1027B0507R	500			
S1027B0508R	600			
S1027B0509R	800			
S1027B0510R	1000			
S1027B0511R	1200	30	235	205
S1027B0512R	350			
S1027B0513R	400			
S1027B0514R	500			
S1027B0515R	600			
S1027B0516R	800	40	255	215
S1027B0517R	1000			
S1027B0518R	1200			
S1027B0519R	350			
S1027B0520R	400			
S1027B0521R	500	100	415	315
S1027B0522R	600			
S1027B0523R	800			
S1027B0524R	1000			
S1027B0525R	200			
S1027B0526R	250			
S1027B0527R	300			
S1027B0528R	350			
S1027B0529R	400			
S1027B0530R	500	120	465	345
S1027B0531R	600			
S1027B0532R	800			
S1027B0533R	1000			
S1027B0534R	200			
S1027B0535R	250			
S1027B0536R	300			
S1027B0537R	350			
S1027B0538R	400			
S1027B0539R	500	120	465	345
S1027B0540R	600			
S1027B0541R	800			
S1027B0542R	1000			
S1027B0543R	200			
S1027B0544R	250			
S1027B0545R	300			
S1027B0546R	350			
S1027B0547R	400			
S1027B0548R	500	100	415	315
S1027B0549R	600			
S1027B0550R	800			
S1027B0551R	1000			

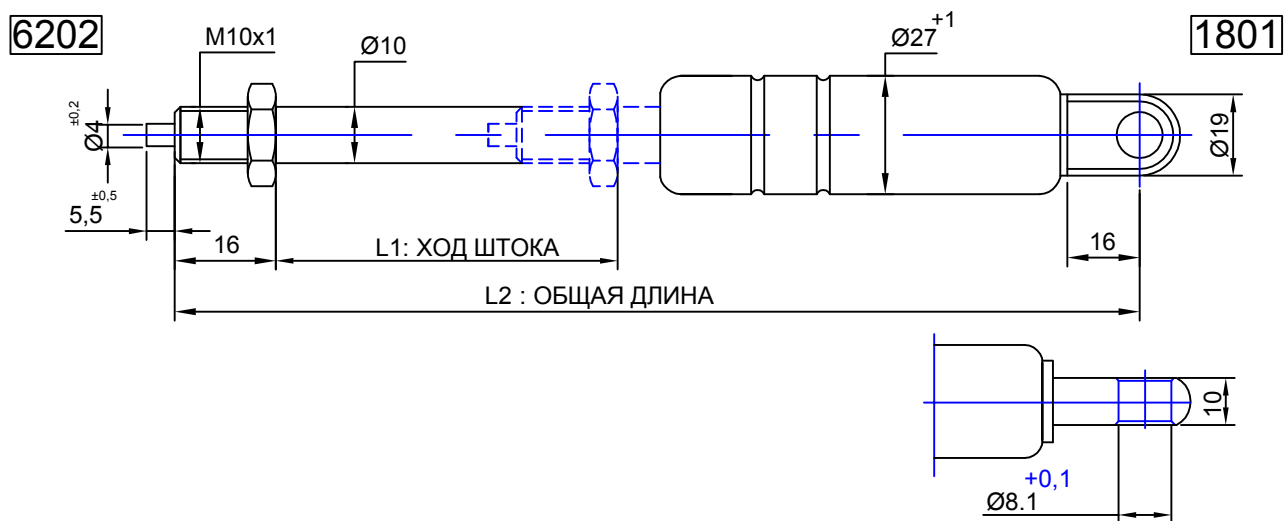
Ref.No.	F1 (N)	L1 Ход штока	L2 Общая длина	L3 Длина в закрытом положении
S1027B0525R	200	80	365	285
S1027B0526R	250			
S1027B0527R	300			
S1027B0528R	350			
S1027B0529R	400			
S1027B0530R	500	100	415	315
S1027B0531R	600			
S1027B0532R	800			
S1027B0533R	1000			
S1027B0534R	200			
S1027B0535R	250			
S1027B0536R	300			
S1027B0537R	350			
S1027B0538R	400			
S1027B0539R	500	80	365	285
S1027B0540R	600			
S1027B0541R	800			
S1027B0542R	1000			
S1027B0543R	200			
S1027B0544R	250			
S1027B0545R	300			
S1027B0546R	350			
S1027B0547R	400			
S1027B0548R	500	120	465	345
S1027B0549R	600			
S1027B0550R	800			
S1027B0551R	1000			

10 x 27 ЖЕСТКАЯ БЛОКИРОВКА (БЛОКИРОВКА НА СЖАТИЕ 1mm)



Ref.No.	F1 (N)	L1 Ход штока	L2 Общая длина	L3 Длина в закрытом положении
S1027B0601R	500			
S1027B0602R	600			
S1027B0603R	800	20	205	185
S1027B0604R	1000			
S1027B0605R	1200			
S1027B0606R	400			
S1027B0607R	500			
S1027B0608R	600	25	220	195
S1027B0609R	800			
S1027B0610R	1000			
S1027B0611R	1200			
S1027B0612R	350			
S1027B0613R	400			
S1027B0614R	500			
S1027B0615R	600	30	235	205
S1027B0616R	800			
S1027B0617R	1000			
S1027B0618R	1200			
S1027B0619R	350			
S1027B0620R	400			
S1027B0621R	500	40	255	215
S1027B0622R	600			
S1027B0623R	800			
S1027B0624R	1000			

10 x 27 ЖЕСТКАЯ БЛОКИРОВКА БЛОКИРОВКА НА СЖАТИЕ (1mm)



Ref.No.	F1 (N)	L1 Ход штока	L2 Общая длина	L3 Длина в закрытом положении
S1027B0701R	500	20	205	185
S1027B0702R	600			
S1027B0703R	800			
S1027B0704R	1000			
S1027B0705R	1200			
S1027B0706R	400	25	220	195
S1027B0707R	500			
S1027B0708R	600			
S1027B0709R	800			
S1027B0710R	1000			
S1027B0711R	1200	30	235	205
S1027B0712R	350			
S1027B0713R	400			
S1027B0714R	500			
S1027B0715R	600			
S1027B0716R	800			
S1027B0717R	1000			
S1027B0718R	1200			
S1027B0719R	350	40	255	215
S1027B0720R	400			
S1027B0721R	500			
S1027B0722R	600			
S1027B0723R	800			
S1027B0724R	1000			